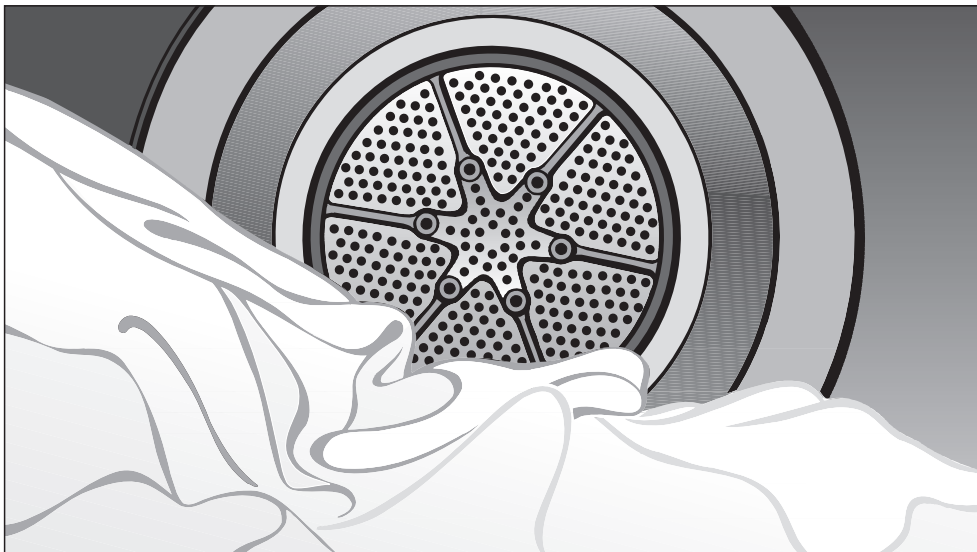


Miele

SOFTTRONIC



Инструкция по эксплуатации Сушильная машина Т 7744 С

Перед установкой, подключением и вводом машины в эксплуатацию **обязательно** прочитайте данную инструкцию. Этим Вы защитите себя и сможете избежать повреждений машины.



M.-Nr. 06 748 480

Ваш вклад в защиту окружающей среды

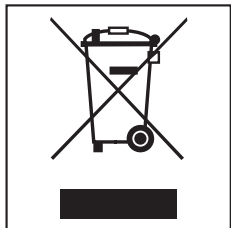
Утилизация транспортной упаковки

Упаковка защищает сушильную машину от повреждений при транспортировке. Материалы, используемые при изготовлении упаковки, выбраны исходя из соображений безопасности для окружающей среды и возможности технической утилизации и, следовательно, могут быть переработаны.

Возвращение упаковки для ее вторичной переработки приводит к экономии сырья и уменьшению количества отходов.

Утилизация отслужившего прибора

Отслужившие электрические и электронные приборы часто содержат ценные компоненты. В то же время материалы приборов содержат вредные вещества, необходимые для работы и безопасности техники. При неправильном обращении с отслужившими приборами или их попадании в бытовой мусор такие вещества могут нанести вред здоровью человека и окружающей среде. Поэтому не рекомендуется выбрасывать отслужившие приборы вместе с обычным бытовым мусором.



Рекомендуем Вам сдать отслуживший прибор в пункт приема и утилизации электрических и электронных приборов.

До момента отправления на утилизацию отслуживший прибор должен храниться в безопасном для детей состоянии. Информация об этом представлена в настоящей инструкции в главе "Указания по безопасности и предупреждения".

Указания по энергосбережению

Вы сможете избежать ненужного увеличения времени сушки и повышенного потребления электроэнергии следующим образом:

- Рекомендуется отжимать белье в автоматической стиральной машине при максимальной скорости отжима.
Таким образом при сушке Вы сэкономите до 30 % энергии и времени, если будете проводить отжим при 1600 об./мин. вместо 800 об./мин.
- Используйте для соответствующей программы сушки максимальную величину загрузки.
Потребление электроэнергии при этом будет наиболее оптимальным, исходя из общего количества белья.
- Обеспечивайте в процессе сушки достаточную вентиляцию помещения.
- Обязательно очищайте после каждого процесса сушки ворсовые фильтры.

Ваш вклад в защиту окружающей среды	2
Утилизация транспортной упаковки	2
Утилизация отслужившего прибора	2
Указания по энергосбережению	2
Указания по технике безопасности	5
Управление сушильной машиной	9
Панель управления	9
Уход за бельем	11
Символы по уходу	11
Советы по сушке	11
Правильная сушка	12
Краткая инструкция	12
Дополнительные функции	15
Щадящая	15
Зуммер	15
Отсрочка старта	15
Обзор программ	16
Изменение хода программы	21
Замена текущей программы	21
Отмена программы	21
Остановка выполнения программы	21
Добавление или извлечение белья	21
Функция электронного замка	22
Чистка и уход	23
Опорожнение емкости для конденсата	23
Чистка ворсовых фильтров	24
Сухая чистка	24
Влажная чистка	25
Чистка сушильной машины	25
Чистка теплообменника	26
Снятие теплообменника	26
Проверка состояния теплообменника	27
Чистка теплообменника	27
Установка теплообменника	28

Содержание

Помощь при неисправностях	29
Что делать, если ...?	29
Сообщения о контроле и неполадках	29
Прочие неполадки.	32
Замена лампы накаливания	36
Сервисная служба	37
Ремонтные работы	37
Обновление программ (Update)	37
Условия гарантии и гарантийный срок	37
Дополнительно приобретаемые принадлежности	37
Срок службы.	37
Установка и подключение	38
Вид спереди	38
Вид сзади	39
Место установки	39
Перемещение сушильной машины на место установки	39
Установка стиральной и сушильной машин в колонну	39
Выравнивание сушильной машины	40
Проветривание помещения	40
Перед последующей транспортировкой	40
Отвод конденсата	41
Прокладка сливного шланга	41
Подвешивание сливного шланга (к раковине/сливу в полу)	42
Особые условия подключения, при которых необходим обратный клапан	42
Электрическое подключение	44
Параметры расхода	45
Технические характеристики	46
Программируемые функции	48
Добавление степеней сушки	48
Изменение громкости звучания зуммера	49
Настройка функции памяти.	50
Установка увеличения фазы охлаждения	51
Изменение функции индикации воздушного канала	52
Настройка подтверждающего сигнала	53
Изменение установки электрической проводимости	54

Обязательно прочтите данную инструкцию по эксплуатации перед первым включением сушильной машины. Она содержит важные указания по безопасности, эксплуатации и техническому обслуживанию сушильной машины. Этим Вы защитите себя от возможных травм и сможете избежать повреждений машины.

Сохраните, пожалуйста, данную инструкцию по эксплуатации и по возможности передайте ее следующему владельцу сушильной машины.

Надлежащее использование

Сушильная машина предназначена исключительно для сушки текстильных изделий, которые были выстираны в воде и на этикетке по уходу которых производителем указано, что они подходят для сушки в сушильных машинах.

Использование машины в других целях может быть опасным.

Производитель не несет ответственности за возможные повреждения, причиной которых является ненадлежащее использование и неправильная эксплуатация сушильной машины.

Техническая безопасность

Проверьте сушильную машину перед установкой на наличие внешних видимых повреждений.

Поврежденную машину запрещается устанавливать и вводить в эксплуатацию.

Перед подключением сушильной машины обязательно сопоставьте параметры подключения (предохранитель, напряжение, частота), приведенные на типовой табличке, с данными сети электропитания. Если возникают сомнения, проконсультируйтесь у специалиста-электромонтажника.

Электрическая безопасность сушильной машины гарантирована только в том случае, если она подключена к системе защитного заземления, выполненной в соответствии с предписаниями. Является исключительно важным, чтобы было соблюдено это основополагающее условие обеспечения электробезопасности, а в случае сомнений это было проверено специалистом-электромонтажником. Производитель не будет нести ответственности за повреждения, причиной которых является отсутствующее или оборванное защитное заземление.

Указания по технике безопасности

■ Из соображений безопасности запрещается использовать для подключения кабели-удлинители (опасность возгорания вследствие перегрева).

■ Сушильная машина отвечает нормам технической безопасности. Неквалифицированный ремонт может стать для потребителя причиной непредусмотренных опасностей, за которые производитель не может нести ответственности. Ремонтные работы могут проводиться только авторизованными фирмой Miele организациями.

■ Вышедшие из строя детали и узлы должны заменяться только на оригинальные запчасти Miele. Только в этом случае мы можем гарантировать, что в полном объеме будут выполнены требования по безопасности, которые мы предъявляем к нашим приборам.

■ При повреждении сетевого кабеля его замена должна выполняться специалистом авторизованного сервисного центра Miele, т.к. в этом случае обеспечивается безопасность для пользователя.

■ В случае повреждения или при чистке и уходе сушильная машина может считаться отсоединенной от сети электропитания только в том случае, если:

- отсоединена от розетки сетевая вилка сушильной машины, или
- выключен защитный автомат на электрощитке, или
- полностью вывернут предохранитель на электрощитке.

Эксплуатация

■ Установку и ввод в эксплуатацию машины на нестационарных объектах (например, на судах) могут выполнять только организации или специалисты при условии обеспечения ими безопасной эксплуатации машины.

■ Не разрешается эксплуатировать сушильную машину без ворсовых фильтров или при их повреждении.

■ Ворсовые фильтры необходимо подвергать сушке после влажной очистки. Мокрые ворсовые фильтры могут вызвать нарушение работы машины.

■ Не разрешается эксплуатировать сушильную машину без теплообменника.

■ Не устанавливайте сушильную машину в промерзающих помещениях. Температуры около нуля градусов нарушают работоспособность сушильной машины.

Замерзший конденсат в насосе и сливном шланге может привести к повреждениям.

■ При подключении системы отвода конденсата:

хорошо зафиксируйте сливной шланг, например, при его навешивании на край раковины. Иначе шланг может сползти, а вытекший конденсат станет причиной нанесения ущерба имуществу.

■ Конденсат не является питьевой водой. Его употребление в пищу людьми и животными может привести к неблагоприятным последствиям для здоровья.

■ Всегда содержите в чистоте помещение, в котором установлена сушильная машина, т.е. без пыли и мусора. При всасывании конденсационной системой воздуха с частицами пыли со временем возможно засорение теплообменника.

Указания по технике безопасности

■ Из-за опасности возгорания не разрешается сушка текстильных изделий, которые:

- в основном содержат пенорезину, резину или подобные компоненты материала.
- имеют наполнитель и при этом повреждены (например, подушки или куртки).
- обработаны огнеопасными чистящими средствами.
- содержат остатки фиксаторов и лаков для волос, жидкостей для снятия лака или подобных веществ.
- имеют загрязнения, содержащие масло, жир и т. п. (например, кухонное белье, а также белье, используемое в косметологии).
- содержат остатки воска или химикатов (например, текстильные насадки (мопы), салфетки, тряпки).
- недостаточно хорошо выстираны и загрязнены жирами или маслами. Используйте для чистки особенно сильно загрязненных текстильных изделий (например, спецодежды) специальные сильнодействующие моющие средства. Информацию об этом Вы можете получить в магазине по продаже чистящих и моющих средств.

■ Не опирайтесь и не облокачивайтесь на дверцу сушильной машины, иначе машина может опрокинуться.

■ Закрывайте дверцу сушильной машины после каждой сушки. Таким образом Вы предотвратите, что:

- **дети** попытаются залезть в машину или спрятать в ней какие-либо предметы.
- **мелкие домашние животные** проникнут в сушильную машину.

Если у Вас есть дети

■ Не оставляйте без надзора детей, если они находятся вблизи сушильной машины. Никогда не позволяйте детям играть с сушильной машиной.

Использование принадлежностей

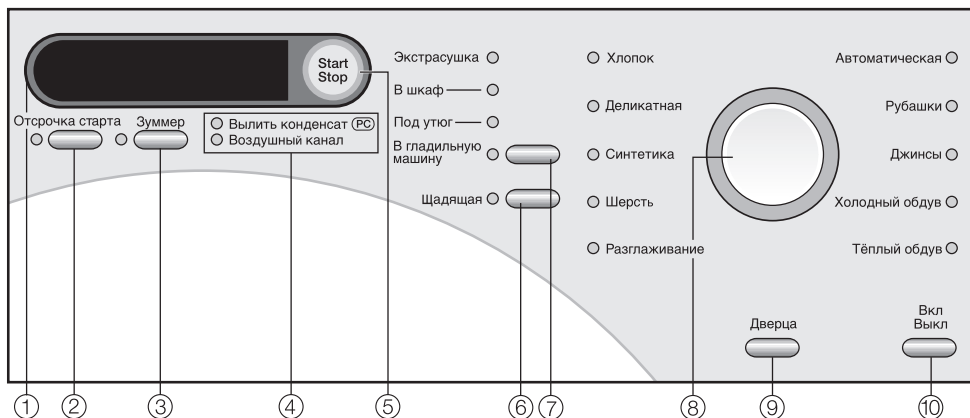
■ В прибор могут быть установлены или встроены дополнительные принадлежности, если на это имеется особое разрешение фирмы Miele. При установке и встраивании других деталей будет утрачено право на гарантийное обслуживание, а также может произойти потеря гарантированного качества работы прибора.

Перед утилизацией отслужившего прибора

■ Выньте сетевую вилку из розетки. Во избежание несанкционированной эксплуатации сушильной машины приведите в нерабочее состояние сетевой кабель и вилку.

Управление сушильной машиной

Панель управления



① Дисплей

② Кнопка *Отсрочка старта*

Эта кнопка обладает двойной функцией:

- выбор длительности программ *Обдув*
- выбор отсрочки старта

③ Кнопка *Зуммер*

Об окончании программы сообщает звуковой сигнал.

④ Контрольные индикаторы

Описание: см. главу "Помощь при неисправностях" / "Сервисная служба".

⑤ Кнопка *Старт/Стоп*

служит для запуска выбранной программы и прерывания выполняющейся программы. Кнопка мигает при выборе программы и горит после ее запуска.

⑥ Кнопка *Щадящая*

Чувствительные к воздействию текстильные изделия сушатся при пониженной температуре.

⑦ Кнопка выбора степеней сушки с индикаторами.

⑧ Переключатель программ с индикаторами.

⑨ Кнопка *Дверца*

Независимо от наличия электропитания в Вашей машине с помощью этой кнопки Вы можете открыть дверцу.

⑩ Кнопка *I-Вкл/0-Выкл*

для включения и выключения машины.

Управление сушильной машиной

Дисплей

С помощью дисплея могут быть выбраны следующие функции:

- Отсрочка старта
- Длительность программ обдува
- Программируемые функции

Кроме того, дисплей показывает:

- Продолжительность программы
- Состояния программы
Сушка
Холодный обдув
Конец
- Сообщения о контроле и неполадках

Длительность программы / прогноз остаточного времени

При выборе программы на дисплее отображается предполагаемое время сушки. Его следует считать прогнозом времени до окончания программы.

На расчет остаточного времени могут влиять следующие факторы: остаточная влажность после отжима; вид изделия, количество загруженного белья, температура в помещении и перепады напряжения в электросети.

Поэтому электроника непрерывно корректирует расчет с учетом особенностей конкретной партии белья.

Прогноз остаточного времени постоянно уточняется во время сушки, что может привести в некоторых случаях к скачкообразному изменению отображаемого показателя.

Программы Шерсть и Деликатная могут быть закончены досрочно, если была достигнута определенная температура. Это может произойти при сушке очень тонких тканей, незначительной загрузке или, если предварительно уже проводилась сушка.

Отсрочка старта

Дисплей показывает выбранное время отсрочки старта.

После запуска программы происходит обратный отсчет отсрочки старта.






По истечении периода отсрочки старта программа начинает выполняться, а на дисплее высвечивается примерная продолжительность стирки.


Программируемые функции

С помощью программируемых функций Вы можете настроить сушильную машину, в зависимости от Ваших индивидуальных потребностей. В режиме программирования выбранная функция будет показана на дисплее машины.

Символы по уходу

Перед началом сушки проверьте символы на этикетке по уходу за бельем / текстильным изделием.

-  Сушить при нормальной температуре
-  ... Сушить при низкой температуре
-  Запрещена машинная сушка
-  Хлопок/лен
-  Синтетика

- Чувствительные текстильные изделия с символом на этикетке  следует сушить с использованием дополнительной функции *Щадящая* (при низкой температуре).
- Белье Хлопок/лен, т.е. хлопчатобумажные или льняные текстильные изделия, и синтетику следует сушить с использованием соответствующих программ.

Советы по сушке

Всегда соблюдайте величину максимальной загрузки, которая приведена в главе "Обзор программ". При ее превышении белье будет изнашиваться, результат сушки будет неудовлетворительным, и на белье будут образовываться складки.

Не сушите мокрые текстильные изделия, с которых капает вода! После стирки отжимайте текстильные изделия на протяжении не менее 30 секунд.

- Шерстяные и полушерстяные изделия могут свалиться и сесть. Сушите такие текстильные изделия

только с использованием программы *Шерсть*.

- Внутренняя тонкая ткань в изделиях с наполнением из пуха может, в зависимости от качества, сесть. Сушите такие текстильные изделия только с использованием программы *Деликатная*.
- Изделия из чистого льна сушите только в том случае, если есть соответствующее указание изготовителя на этикетке по уходу. В противном случае ткань может стать шершавой. Сушите такие текстильные изделия только с использованием программы *Деликатная*.
- Трикотажные изделия (например, футболки, нижнее белье) при первой стирке часто садятся. Поэтому эти текстильные изделия не следует пересушивать, чтобы они не сели еще больше. При необходимости покупайте трикотажные изделия на один или два размера больше.
- Образование складок на текстильных изделиях, требующих особого ухода, происходит тем сильнее, чем больше загружена сушильная машина. В первую очередь это относится к очень чувствительным тканям (например, рубашек и блуз). Уменьшите величину загрузки или используйте программу *Рубашки*.
- Накрахмаленное белье Вы также можете сушить. Однако для получения ожидаемого эффекта количество крахмала следует удвоить.
- Новые темные текстильные изделия не сушите вместе со светлыми. Существует опасность, что эти изделия выцветут и на них отложатся ворсинки от изделий других цветов.

Правильная сушка


Краткая инструкция

Вы можете использовать нижеприведенные этапы, обозначенные цифрами (1, 2, 3...), в качестве краткого руководства по проведению сушки.

1 Подготовка белья

Расправьте выстиранные текстильные изделия и рассортируйте их по . . .
. . . желаемой степени сушки,
. . . виду волокна и ткани,
. . . одинаковому размеру,
. . . одинаковой остаточной влажности после отжима.

Благодаря этому изделия будет высушены равномерно.

 Удалите из белья посторонние предметы, например, дозаторы мощного средства. Такие предметы могут расплавиться и повредить сушильную машину и белье.

- Проверьте на изделиях подол и швы, чтобы из них не выпал наполнитель.
- Застегните пододеяльники и наволочки, чтобы в них не попали мелкие изделия.
- Застегните застежки-молнии, крючки и петли.
- Завяжите матерчатые пояса и лямки фартуков.
- Съемные "косточки" от бюстгалтеров пришейте или удалите.

2 Включение сушильной машины

- Для включения нажмите кнопку *1-Вкл/0-Выкл*.

Вы можете включить сушильную машину также после загрузки белья, в этом случае барабан не будет освещен (экономия электроэнергии).

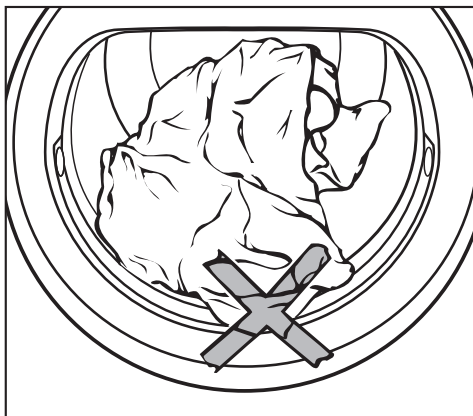
3 Загрузка сушильной машины

- Для открывания дверцы нажмите кнопку *Дверца*.
- Уложите расправленное белье в барабан.

Учитывайте данные о максимальной загрузке белья в главе "Обзор программ".

При перегрузке машины текстильные изделия изнашиваются, а результаты сушки ухудшаются.

- Перед закрыванием дверцы проверьте, правильно ли установлен в отсек дверцы ворсовой фильтр.



Не защемляйте белье дверцей, иначе оно будет повреждено.

- Закройте дверцу легким толчком - Вы также можете ее прикрыть и затем слегка нажать на нее.

4 Выбрать программу



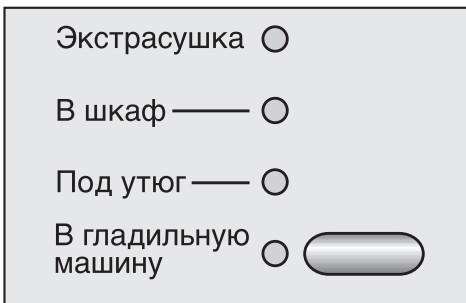
- Выберите нужную программу.

Загорается индикатор выбранной программы.

Дополнительно могут гореть индикаторы степени сушки или дополнительных функций, или будут показаны значения времени (функция памяти).

Выбор степени сушки

(Программы *Хлопок*, *Деликатная*, *Синтетика*, *Автоматическая*, *Рубашки*, *Джинсы*)



- Нажимайте на кнопку выбора степени сушки столько раз, пока не загорится соответствующий индикатор.

– В программе *Хлопок* могут быть выбраны все степени сушки, в остальных программах выбор ограничен.

Примечание: появляющаяся на дисплее длительность программы варьируется при каждом новом выборе программы (прогноз остаточного времени)!

Программы *Шерсть*, *Разглаживание* изменить нельзя.

Выбор длительности программ Обдув

Индикатор кнопки *Отсрочка старта* мигает при выборе программ *Холодный обдув* или *Теплый обдув*.

- Нажимайте кнопку *Отсрочка старта* так часто, пока на дисплее не появится нужное значение.

Время выбирается шагами по 10 минут и может составлять от 20 минут до 2 часов.

5 Выбор дополнительных функций

- Дополнительные функции (см. одноименную главу) Вы можете выбрать нажатием кнопок: *Щадящая*, *Зуммер*, *Отсрочка старта*.

Но: отсрочка старта в комбинации с программами *Теплый обдув*, *Холодный обдув* не возможна.

Правильная сушка

6 Запустить выполнение программы

Во время выбора программы мигает кнопка *Старт/Стоп*. Мигание кнопки означает, что программу можно запустить.

- Нажмите кнопку *Старт/Стоп*.

Кнопка *Старт/Стоп* горит.

На дисплее появляется слово *Сушка*, и начинается обратный отсчет остаточного времени.

Память

Выбранные установки могут оставаться действительными и при следующем запуске программы. См. главу "Установки".

Перед завершением программы

За фазой нагрева следует фаза охлаждения (на дисплее появляется сообщение *Холодный обдув*). Лишь после завершения фазы охлаждения программа считается оконченной. Фаза охлаждения отсутствует в программах: *Шерсть*, *Разглаживание*.

7 Завершение программы - вынуть белье

Индикация *0* и *Конец* на дисплее обозначает окончание программы. Зуммер звучит с интервалами (если выбрана его функция).

Барабан вращается с интервалами, если Вы не сразу достаете текстильные изделия из машины (Защита от сминания). Таким образом предотвращается образование складок.

Длительность: 1 ч (кроме программы *Шерсть*).


- Нажмите кнопку *Дверца*.
- Откройте дверцу.
- Достаньте белье.


Не оставляйте белье в барабане! Оставшееся в барабане белье может быть повреждено в результате пересушивания.

У включенной сушильной машины при открытой дверце через несколько минут гаснет освещение барабана (экономия электроэнергии).

- Выключите машину нажатием кнопки *Вкл/Выкл*.
- Очистите ворсовые фильтры.
- Закройте дверцу.
- Вылейте конденсат из емкости (если отсутствует внешний отвод).
- Регулярно контролируйте состояние теплообменника.

Щадящая

Чувствительные к воздействию текстильные изделия (с символом на ярлычке ) сушатся при низкой температуре.

- Для всех чувствительных или синтетических изделий с символом на ярлычке  (например, из акрила).
- Увеличенная продолжительность программы.
- В некоторых программах опция *Щадящая* уже задана, и она не может быть отключена.

Зуммер

В конце программы раздается акустический сигнал (в течение макс. 1 ч с интервалами).

Звучание длительного сигнала, предупреждающего о неполадках, не зависит от того, включен ли или выключен зуммер.

Отсрочка старта

Вы можете запрограммировать отсрочку запуска программы на период до 24 часов (*24ч*).

После выбора программы:

- Нажимайте кнопку *Отсрочка старта* так часто, пока на дисплее не появится нужное значение.
- Индикатор *Отсрочка старта* мигает.

- Установка выполняется:
 - до *10ч* шагами по 30 минут
 - свыше *10ч* шагами по часам
- При длительном нажатии кнопки *Отсрочка старта* время автоматически отсчитывается до макс. *24ч*.

Запуск отсрочки старта

■ Нажмите кнопку *Старт/Стоп*.

- Индикатор *Отсрочка старта* горит.

Обратный отсчет отсрочки старта до начала программы идет следующим образом:

- свыше *10ч* по часам
- до *10ч* по минутам

Через каждый час барабан будет вращаться в течение некоторого времени (уменьшение образования складок).

Пока идет отсчет времени отсрочки старта, Вы можете еще добавить белье:

- Выключите сушильную машину.
- Откройте дверцу и доложите белье.
- Закройте дверцу и включите сушильную машину.

Удаление / изменение отсрочки старта

■ Нажмите кнопку *Старт/Стоп*.

Отсрочка старта отменена.

- Нажимайте кнопку *До старта* так часто, пока на дисплее не появится нужное значение.

■ Нажмите кнопку *Старт/Стоп*.

Отсрочка старта начинается снова.

Обзор программ

Хлопок		Загрузка: 6 кг*
Экстрасушка, В шкаф**		
Текстильные изделия	Однослойные и многослойные текстильные изделия из хлопка, например, футболки, нижнее белье, махровые полотенца, махровые банные халаты, байковое постельное белье, белье для младенцев.	
Указание	– <i>Экстрасушку</i> необходимо выбирать для партии белья из различных изделий, многослойных и очень толстых текстильных изделий. – Трикотажные изделия (например, футболки, нижнее белье, белье для младенцев) нельзя сушить в программе <i>Экстрасушка</i> - они могут дать усадку.	
Щадящая	Дополнить программу при обработке чувствительных изделий с символом на этикетке ☹	
Под утюг**, В глад. машину		
Текстильные изделия	Текстильные изделия из хлопка или льна. Например: столовое белье, постельное белье, накрахмаленное белье.	
Указание	– Сверните белье до глажения в гладильной машине, при этом оно будет оставаться влажным.	
Щадящая	Дополнить программу при обработке чувствительных изделий с символом на этикетке ☹	
Деликатная		Загрузка: 3 кг*
Экстрасушка, В шкаф**, Под утюг		
Текстильные изделия	Требующие особого ухода текстильные изделия из синтетики, хлопка или смесовых тканей. Например: пуловеры, платья, брюки, спецовки, скатерти.	
Указание	– Для сушки с незначительным образованием складок выбрать <i>Под утюг</i> и уменьшить загрузку до 1,5 кг*. – Текстильные изделия в программе <i>Под утюг</i> в зависимости от вида ткани и величины загрузки сушатся с минимальным образованием складок.	
Щадящая	Дополнить программу при обработке чувствительных изделий с символом на этикетке ☹	

* Вес сухого белья

** Указание для испытательных организаций:
настройка программы для испытания по норме EN 61121
(без функции Щадящая)

Синтетика		Загрузка: 2 кг*
В шкаф, Под утюг		
Текстильные изделия	Чувствительные к воздействию текстильные изделия из синтетических волокон, смесовых тканей, искусственного шелка или обработанного хлопка, например, верхние сорочки, блузки, женское белье, изделия с аппликациями.	
Щадящая	Не может быть выбрана.	

* Вес сухого белья

** Указание для испытательных организаций:
настройка программы для испытания по норме EN 61121
(без функции Щадящая)

Обзор программ

Шерсть		Загрузка: 2 кг*
Текстильные изделия	Текстильные изделия из шерсти	
Указание	<ul style="list-style-type: none">– Изделия сушатся за короткое время, при этом они расправляются и становятся пушистыми. Однако они не будут высушены полностью.– Выньте изделия из машины сразу по окончании программы и высушите на воздухе.	
Щадящая	Не может быть выбрана.	
Разглаживание		Загрузка: 3 кг*
Текстильные изделия	<ul style="list-style-type: none">– Хлопчатобумажные или льняные ткани.– Требующие особого ухода текстильные изделия из хлопка, смешанных тканей или синтетики. Например: брюки из хлопка, спортивные куртки с капюшоном, рубашки.	
Указание	<ul style="list-style-type: none">– Программа для уменьшения количества складок после предшествующего отжима в автоматической стиральной машине.– Выньте изделия из машины сразу по окончании программы и высушите на воздухе.	
Щадящая	Не может быть выбрана.	
Автоматическая		Загрузка: 3,5 кг*
В шкаф, Под утюг		
Текстильные изделия	Партия из различных текстильных изделий для программ <i>Хлопок</i> и <i>Деликатная</i>	

* Вес сухого белья

Обзор программ

Рубашки		Загрузка: 2 кг*
В шкаф, Под утюг		
Текстиль- ные изде- лия	Рубашки и блузки	
Щадящая	Дополнить программу при обработке чувствительных изделий с символом на этикетке ☺	
Джинсы		Загрузка: 3 кг*
В шкаф, Под утюг		
Текстиль- ные изде- лия	Изделия из джинсовой ткани: брюки, куртки, юбки, рубашки.	
Щадящая	Дополнить программу при обработке чувствительных изделий с символом на этикетке ☺	

* Вес сухого белья

Обзор программ

Холодный обдув		Загрузка: 6 кг*
Текстильные изделия	– Любые текстильные изделия, которые необходимо проветрить.	
Теплый обдув		Загрузка: 6 кг*
Текстильные изделия	– Досушивание многослойных текстильных изделий, которые ввиду своих качеств сохнут неравномерно, например, куртки, подушки и объемные текстильные изделия. – Сушка отдельных предметов белья, например, банных полотенец, банных халатов, кухонных полотенец.	
Указание	Не выбирайте сразу самое продолжительное время сушки. Методом проб установите оптимальное время сушки.	
Указание	Используйте программу <i>Теплый обдув</i> для устранения или уменьшения запахов на ношеной чистой одежде из хлопка (время выполнения программы: 1/2-1 ч.). Если Вы хотите еще лучше освежить одежду, смочите текстильные изделия перед проветриванием. Однако, при содержании в текстиле синтетики эффект уменьшения запахов будет менее выражен.	
Щадящая	Дополнить программу при обработке чувствительных изделий с символом на этикетке ☺	

* Вес сухого белья

Замена текущей программы

Замена программы не возможна (защита от непреднамеренного изменения).

Чтобы выбрать новую программу, необходимо сначала прервать (отменить) текущую программу.

Отмена программы

- Нажмите кнопку *Старт/Стоп*.

Текстильные изделия будут охлаждаться, поскольку прошло определенное время сушки и была достигнута определенная температура сушки.

Если во время охлаждения Вы снова нажмете кнопку *Старт/Стоп*, на дисплее появится индикация *Конец*.

- Выключите сушильную машину и снова ее включите.
- Вы можете выбрать новую программу.

Остановка выполнения программы

- Выключите сушильную машину.


Продолжение сушки

- Включите сушильную машину.

Выполнение программы продолжится, если в ходе программы не была достигнута фаза холодного воздуха.

Добавление или извлечение белья

- Нажмите кнопку *Дверца*.
- Откройте дверцу.

 **Опасность получения ожогов:**
При добавлении или изъятии части белья не прикасайтесь к задней стенке барабана! Температура в области барабана очень высокая.

- Добавьте или извлеките часть белья.
- Закройте дверцу.
- Нажмите кнопку *Старт/Стоп*.

Указание

При каждом изменении хода программы остаточное время, показываемое на дисплее, может отличаться от фактического времени сушки.

Функция электронного замка

Функция замка защищает Вашу сушильную машину от использования посторонними лицами.

Вы можете включить функцию замка по Вашему желанию.

Электронная функция замка включает блокировку электроники сушильной машины. Сушильную машину можно включить, однако, запуск программ не возможен:

- в этом случае мигает индикатор *Щадящая*, и на дисплее появляется символ ключа **К-о**.

Дверцу Вы можете открыть в любое время, она не блокируется.

Включение блокировки

Условие:

- Сушильная машина выключена.
- Дверца закрыта.

1 Нажмите кнопку *Щадящая* и держите ее нажатой до шага **5**.

2 Нажмите клавишу *I-Вкл/0-Выкл*.

Индикатор программы *Автоматическая* горит.

3 Медленно, шаг за шагом поверните переключатель программ на три позиции по часовой стрелке.

Три индикатора программ должны гореть друг за другом.

4 Медленно, шаг за шагом поверните переключатель программ на шесть позиций против часовой стрелки. Шесть индикаторов программ должны гореть друг за другом.

Индикатор кнопки *Щадящая* мигает, и на дисплее появляется символ ключа **К-о**.

5 Отпустить кнопку *Щадящая*.

Функция электронного замка включена.

- Вы можете выключить сушильную машину.

Выключение блокировки

Условие:

- Сушильная машина выключена.
- Дверца закрыта.

■ Порядок действий будет таким же, как при включении блокировки. Выполните шаги с **1** до **5**.

В шаге **5** индикатор кнопки *Щадящая* больше не мигает, и погаснет символ ключа **К-о**.


Функция электронного замка выключена.

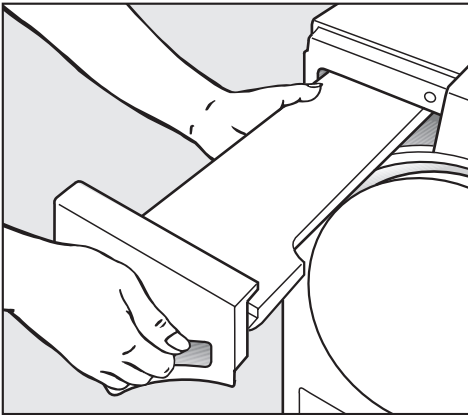
Опорожнение емкости для конденсата

Конденсат, образующийся при сушке, собирается в емкости для конденсата.

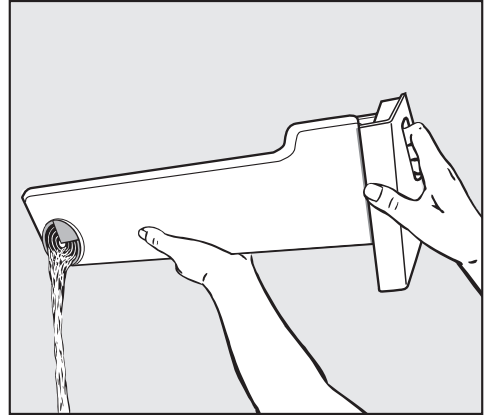
Выливайте конденсат из емкости после каждой сушки!

Если объем конденсата в емкости достигнет максимального уровня, то загорится индикатор *Вылить конденсат*. Индикатор погаснет после того, как дверца будет открыта и закрыта.


 Полностью закройте дверцу. Иначе при вытягивании емкости для конденсата можно повредить дверцу и панель, на которой находится выемка.



- Вытяните емкость для конденсата.
- При переносе держите емкость в горизонтальном положении, чтобы из нее не выливалась вода. При этом беритесь и за ручку-выемку, и за другой конец.



- Вылейте конденсат из емкости.
- Задвиньте емкость обратно в сушильную машину.

 Конденсат не является питьевой водой! Возможны отрицательные последствия для здоровья человека и животных.

Вы можете использовать конденсат в быту, например, для парового утюга или увлажнителя воздуха. При этом необходимо обязательно пропустить конденсат через мелкое сито или фильтр для кофе. Мельчайшие узелки и комочки, которые могут стать причиной повреждения приборов при использовании в них конденсата, будут при этом задержаны фильтром.

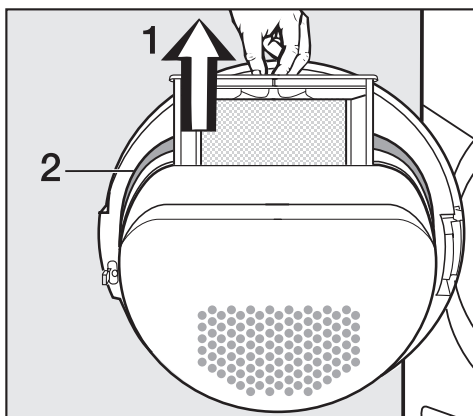
Чистка и уход

Чистка ворсовых фильтров

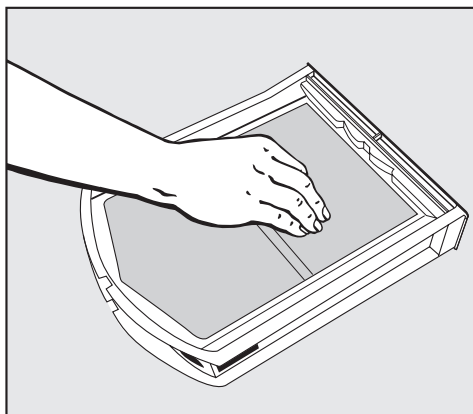
Ворсовые фильтры, расположенные в отсеке дверцы и обойме загрузочного люка, задерживают образующиеся при сушке ворсинки. Фильтры следует чистить после **каждой** сушки*.

Сухая чистка

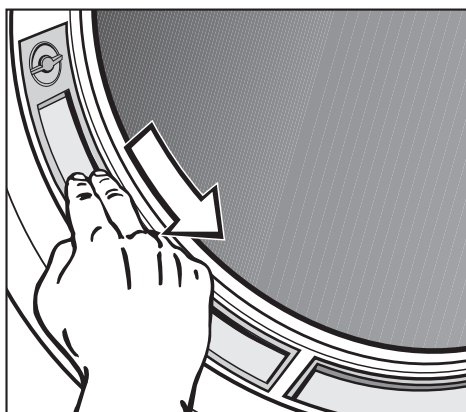
Совет: легко удалить ворсинки можно с помощью пылесоса.



- Вытяните фильтр (1) из отсека дверцы.



- Соскоблите или удалите пылесосом ворсинки с поверхности фильтра.
- Удалите ворсинки из полости отсека дверцы с помощью специальной щетки (дополнительно приобретаемая принадлежность) или пылесоса.
- Очистите уплотнение (2) у отсека дверцы по кругу с помощью влажной салфетки.
- Правильно вставьте очищенный ворсовой фильтр до упора в отсек дверцы.



- Соскоблите или удалите пылесосом ворсинки с обоих ворсовых фильтров в обойме загрузочного люка.
- Закройте дверцу.

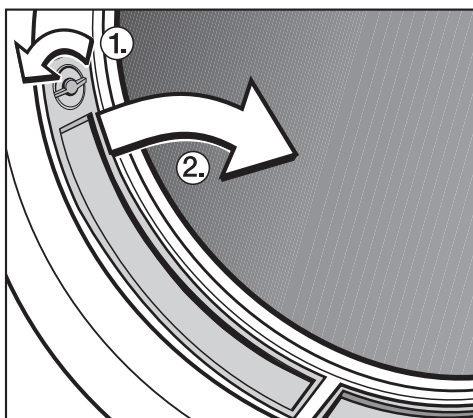
* Кроме того, всегда проверяйте состояние ворсовых фильтров при загорании индикатора *Воздушный канал*.

Влажная чистка

Проведение дополнительной влажной чистки ворсовых фильтров необходимо **только** при их сильном склеивании или засорении.


- Откройте дверцу и вытяните ворсовой фильтр из отсека.

Оба фильтра, находящиеся в обойме загрузочного люка, Вы можете также вынуть:



- Поверните у левого и правого ворсового фильтра рукоятку ① (до отчетливой фиксации).
- Выдвиньте фильтры (держась за рукоятку) к середине ②.
- Очистите все фильтры под проточной горячей водой.
- Тщательно отряхните фильтры, чтобы на них не были видны капли воды.
- Тщательно вытрите фильтры насухо, соблюдая осторожность.

Очистите также область прохода воздуха под ворсовыми фильтрами, например, с помощью пылесоса.

 При установке ворсовые фильтры должны быть сухими. Эксплуатация влажных фильтров может привести к нарушению работы сушильной машины!

- Задвиньте большой ворсовой фильтр до упора в отсек дверцы.
- Вставьте ворсовые фильтры из обоймы загрузочного люка вниз и прижмите их вверх.
- Заблокируйте обе рукоятки (до отчетливой фиксации).

Чистка сушильной машины

Необходимо отключить сушильную машину от электросети.

- Корпус, панель управления и уплотнение отсека дверцы чистите, используя только слегка влажную салфетку с мягким моющим средством или мыльным раствором.
- Детали из нержавеющей стали (например, барабан) можно чистить средствами для чистки нержавеющей стали.

Не применяйте чистящие средства, содержащие растворители, абразивные средства, средства для чистки стекол и универсальные чистящие средства. Они могут вызвать повреждения пластиковых поверхностей и других деталей.

- Вытрите все детали мягкой салфеткой насухо.

Чистка и уход

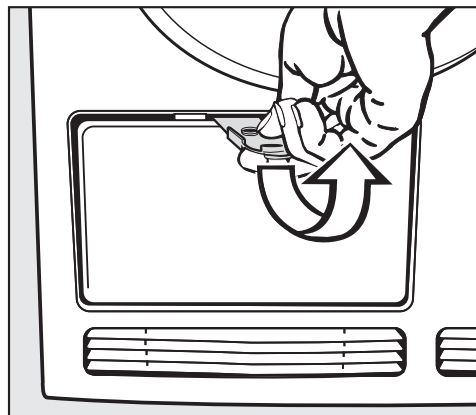
Чистка теплообменника

Остатки моющих средств, волоски и мельчайшие ворсинки, возникающие в воздухе при сушке, могут проникать через ворсовые фильтры и засорять теплообменник.

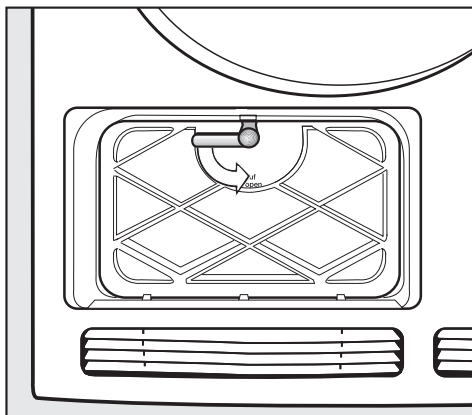
Также засорение могут вызывать частицы загрязнений, всасываемые с охлаждающим воздухом из помещения, в котором установлена машина.

Проверяйте состояние теплообменника не реже 2-х раз в году, а также дополнительно при загорании индикатора *Воздушный канал*. При частом использовании машины проводите контроль примерно после каждых 100 циклов сушки. Чистите теплообменник при необходимости.

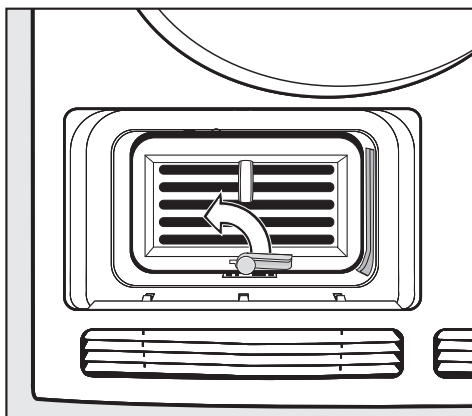
Снятие теплообменника



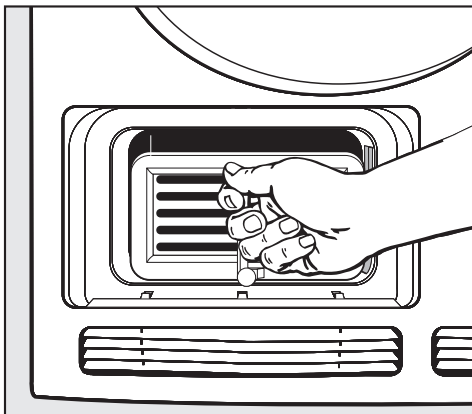
- Откройте внешнюю крышку.
- Выньте крышку, наклонив ее и направляя вверх, и отложите в сторону.



- Поверните фиксатор на внутренней крышке вниз.
- Откиньте внутреннюю крышку вперед.
- Снимите внутреннюю крышку, направляя ее наклонно вверх.

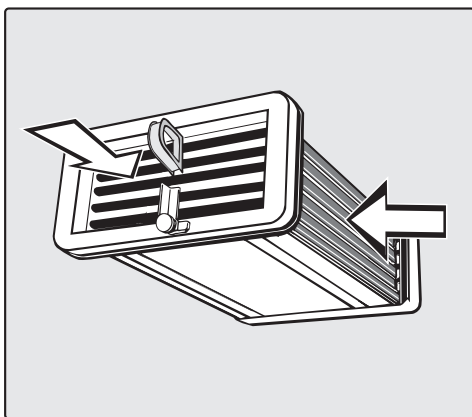


- Поверните фиксатор у теплообменника вверх (для того, чтобы крюк фиксатора вышел из паза в области дна).



- Вытяните теплообменник наружу из отсека за проушину.

Проверка состояния теплообменника



- Рассмотрите теплообменник на свет.
- Посмотрите, видны ли внутри ворсинки. Направления осмотра обозначены на вышеприведенном рисунке стрелками.

Если ворсинки не видны:

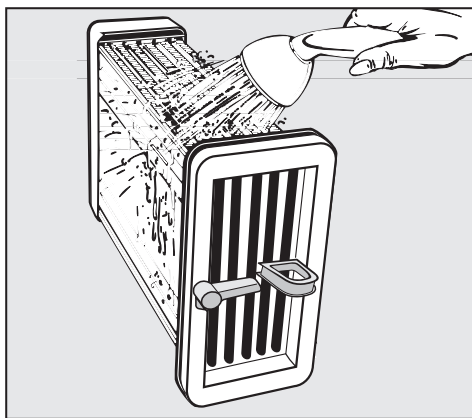
- Установите теплообменник на место (см. следующую страницу).

Если ворсинки видны:

- Очистите теплообменник так, как описано ниже.

Чистка теплообменника

- При промывании теплообменник **обязательно должен находиться в положениях, изображенных на двух следующих рисунках!**



- Промойте теплообменник с продольной стороны - как изображено на верхнем рисунке - струей воды.

Чистка и уход



- Промойте теплообменник струей воды с передней стороны.
- Снова проверьте наличие в теплообменнике заметных загрязнений (раздел "Проверка состояния теплообменника"). Промывайте теплообменник так часто, насколько это необходимо.
- Проследите, чтобы резиновые уплотнения на теплообменнике были также чистыми. Запрещается удалять уплотнения и допускать их перегибы!

Проверка и очистка отсека для теплообменника


- Проверьте наличие заметных загрязнений (ворсинок) в отсеке для теплообменника внутри сушильной машины. Удалите ворсинки с помощью влажной салфетки только с тех областей, до которых Вы можете достать рукой.

Установка теплообменника

- Полностью (до упора) задвиньте теплообменник в отсек. Проушина при этом должна быть вверху.
- Поверните фиксатор на теплообменнике в горизонтальное положение так, чтобы его язычок четко попал внизу в паз в области днища.

Перед установкой внутренней крышки проверьте, что резиновое уплотнение правильно вошло в паз.


- Установите внутреннюю крышку так, чтобы язычки были внизу. При этом держите крышку наклонно и прижимайте ее слегка вниз.
- Прижмите крышку и закройте ее фиксатором. При закрытой крышке фиксатор должен быть в горизонтальном положении.
- Вставьте внешнюю крышку и прижмите ее к верхнему краю до фиксации.

 Только при правильной установке теплообменника с запортой крышкой обеспечивается герметичность системы конденсации!

Что делать, если ...?

Большинство неполадок Вы можете устранить самостоятельно. Во многих случаях это позволит Вам сэкономить деньги и время, так как Вам не придется вызывать мастера из сервисной службы.

Приведенный ниже обзор поможет Вам в поиске причин неполадок и способов их устранения. Обратите, пожалуйста, внимание на то, что:

 Ремонт электроприборов имеют право производить только квалифицированные авторизованные специалисты. Неправильно выполненные ремонтные работы могут стать причиной серьезной опасности для пользователя.

Сообщения о контроле и неполадках

Проблема	Причина	Устранение
<p>Прерывание программы.</p> <p>На дисплее высвечивается \square.</p> <p>Звучит сигнал зуммера.</p>	<p>Это не является неисправностью.</p> <p>Электроника определила, что в барабане нет белья, и прервала выполнение программы.</p> <p>Сушка отдельных предметов белья или уже высушенного белья также может привести к прерыванию выполнения программы.</p>	<p>– В будущем сушите отдельные предметы белья с помощью программы "Теплый обдув".</p> <p>Для отключения сигнала о контроле:</p> <p>– Откройте и закройте дверцу.</p>
<p>Индикатор Щадящая мигает после включения сушильной машины, и на дисплее появляется \square.</p>	<p>Включена функция электронного замка.</p>	<p>Если Вы хотели бы сушить белье, Вам необходимо выключить функцию замка (см. главу "Функция электронного замка").</p>

Помощь при неисправностях

Проблема	Причина	Устранение
<p>Прерывание программы. На дисплее мигает сообщение Холодный обдув или Конец. Звучит сигнал зуммера.</p>	<p>Причину неполадки невозможно установить однозначно.</p>	<ul style="list-style-type: none"> – Выключите сушильную машину и снова ее включите. – Запустите выполнение программы. <p>Если снова последует прерывание программы и появится сообщение, значит произошла неполадка. Обратитесь, пожалуйста, в сервисную службу Miele.</p>
<p>Горит индикатор Воздушный канал.</p>	<p>Индикатор сигнализирует о том, что работа сушильной машины выполняется не оптимально или не экономично. Возможные причины: засорение ворсовых фильтров ворсинками или остатками моющих средств.</p>	<ul style="list-style-type: none"> – Для устранения неполадки, как правило, достаточно очистить ворсовой фильтр. Если проблема сохранится, прочитайте о всех возможных причинах в разделе "Процесс сушки длится очень долго или даже прерывается". <p>Для отключения сигнала о контроле:</p> <ul style="list-style-type: none"> – Откройте и закройте дверцу.
		<p>Вы можете выключить индикацию <i>Воздушный канал</i> (см. главу "Программируемые функции").</p>

Помощь при неисправностях

Проблема	Причина	Устранение
Прерывание программы. Индикатор <i>Воздушный канал</i> мигает. Звучит сигнал зумера.	Возможные причины и их устранение описаны выше.	Удаление сообщения об ошибке: <ul style="list-style-type: none">– Выключите и включите сушильную машину.– Запустите выполнение программы.– Если сообщение о неполадке снова появится, обратитесь в сервисную службу.
Горит индикатор <i>Вылейте конденсат</i>. Звучит сигнал зумера.	Емкость с конденсатом заполнилась, или перегнут сливной шланг.	<ul style="list-style-type: none">– Вылейте конденсат из емкости.– Проверьте сливной шланг. Для отключения сигнала о контроле: <ul style="list-style-type: none">– Откройте и закройте дверцу.

Помощь при неисправностях

Прочие неполадки		
Проблема	Причина	Устранение
<p>Процесс сушки длится очень долго или даже прерывается.</p> <p>Несмотря на очистку ворсовых фильтров, может снова загореться индикатор Воздушный канал.</p>	<p>Проверьте, вызвана ли неполадка всеми возможными причинами, и выключите и снова включите сушильную машину.</p>	
	Недостаточная вентиляция, например, при установке машины в очень небольшом помещении. Вследствие этого температура в помещении сильно повысилась.	Откройте дверь или окно, чтобы уменьшить повышение температуры в помещении.
	Вентиляционные отверстия под дверцей машины чем-либо заставлены.	– Удалите мешающие предметы.
	Ворсовые фильтры засорены ворсинками или после проведения чистки были установлены влажными в машину.	– Удалите ворсинки. – Ворсовые фильтры должны быть сухими.
	Остатки моющих средств, волосы и мельчайшие ворсинки могут засорить теплообменник.	Необходимо время от времени проверять состояние теплообменника и чистить его.
	Текстильные изделия не были отжаты в достаточной степени.	В будущем отжимайте текстильные изделия в стиральной машине при более высокой скорости отжима.
	Сушильная машина перегружена.	Учитывайте величину максимальной загрузки в каждой программе сушки.
	Из-за наличия металлических застежек-молний степень влажности белья определяется неточно.	– В будущем открывайте застежки-молнии на изделиях. Если эта проблема будет появляться повторно, сушите изделия с длинными застежками-молниями только в программе Теплый обдув.

Помощь при неисправностях

Проблема	Причина	Устранение
Неудовлетворительный результат сушки белья	Загруженное в машину белье изготовлено из различных материалов.	<ul style="list-style-type: none">– Досушите белье в программе Теплый обдув.– В следующий раз выберите подходящую программу.

Помощь при неисправностях

Проблема	Причина	Устранение
После чистки теплообменника из сушильной машины течет вода.	<ul style="list-style-type: none">– Неправильно установлена и заблокирована внутренняя крышка теплообменника и/или сам теплообменник.– В отсеке для теплообменника отложились ворсинки.	<ul style="list-style-type: none">– Убедитесь, что внутренняя крышка и теплообменник занимают устойчивое правильное положение.– Также проверьте их резиновые уплотнения.– С помощью салфетки удалите все заметные ворсинки из отсека.
Изделия из синтетических волокон электризуются после сушки.	На синтетике обычно возникают статические заряды.	Использование ополаскивателя при стирке в последнем цикле полоскания может снизить электризацию изделий при сушке.
Образование ворсинок	При сушке отделяются ворсинки и катышки, которые в основном образуются на текстильных изделиях при стирке и носке. Воздействие, которому подвергаются изделия при сушке в машине, незначительно и никак не влияет на их долговечность. Это было установлено в исследовательских институтах.	Образующиеся ворсинки улавливаются ворсовыми фильтрами, после чего их можно легко удалить (см. главу "Чистка и уход").

Помощь при неисправностях

Проблема	Причина	Устранение
Сушильная машина не начинает работать после включения.	Причину неполадки невозможно установить однозначно.	<ul style="list-style-type: none">– Проверьте, включена ли сушильная машина.– Проверьте, вставлена ли вилка в розетку.– Проверьте, закрыта ли дверца.– Проверьте, в порядке ли предохранитель.
Не горит освещение барабана.	Освещение выключается автоматически (экономия электроэнергии).	Выключите сушильную машину и снова ее включите.
	Возможно, не исправна лампа накаливания.	Вы можете заменить лампу накаливания: см. информацию в конце данной главы.

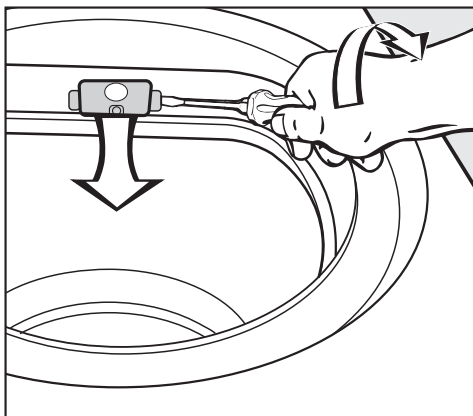
Помощь при неисправностях

Замена лампы накаливания

Необходимо отключить сушильную машину от электросети.

- Откройте дверцу.

В верхней части загрузочного люка находится откидной плафон лампы.



- Легким нажатием вставьте какой-либо инструмент* под боковую отогнутую кромку у плафона лампы.

* например, широкую отвертку.

- Вы сможете открыть плафон, слегка нажав на него и повернув руку.

Плафон откинется вниз.

Термостойкую лампу накаливания Вам необходимо приобрести в фирменном центре / сервисной службе фирмы Miele.

Характеристики лампы накаливания (тип и максимальная мощность) должны соответствовать данным, указанным на типовой табличке и плафоне лампы.

- Замените лампу накаливания.
- Откиньте плафон вверх и крепко прижмите его слева и справа до четкой фиксации.

⚠ Проверьте надежность фиксации плафона. Попадание внутрь него жидкости может вызвать короткое замыкание.

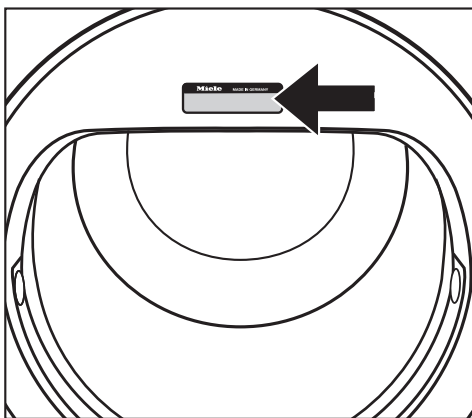
Ремонтные работы

При неполадках, которые Вы не можете устранить самостоятельно, обращайтесь, пожалуйста в сервисную службу Miele по телефонам:

Москва	(495) 745 89 90 8 800 200 2900
Санкт-Петербург	(812) 332 08 00
Киев	(044) 496 03 00

В сервисную службу необходимо сообщить модель и номер Вашей сушильной машины.

Эти данные Вы найдете на типовой табличке, которая будет видна после открывания дверцы:



Соответствует требованиям
ГОСТ 27570.44-92,
ГОСТ Р 51318.14.1-99,
ГОСТ Р 51318.14.2-99

Обновление программ (Update)

Оптический интерфейс **PC** служит для специалистов сервисной службы местом подключения компьютера для обновления программ (PC = Programme Correction, т. е. коррекция программ).

При этом в электронном управлении Вашего прибора могут учитываться новые разработки производства текстиля и способов сушки.

Компания Miele будет своевременно публиковать информацию о возможности актуализации программ.

Условия гарантии и гарантийный срок

Гарантийный срок на сушильную машину составляет 2 года.

Более подробную информацию об условиях гарантии Вы найдете в гарантийном сертификате.

Дополнительно приобретаемые принадлежности

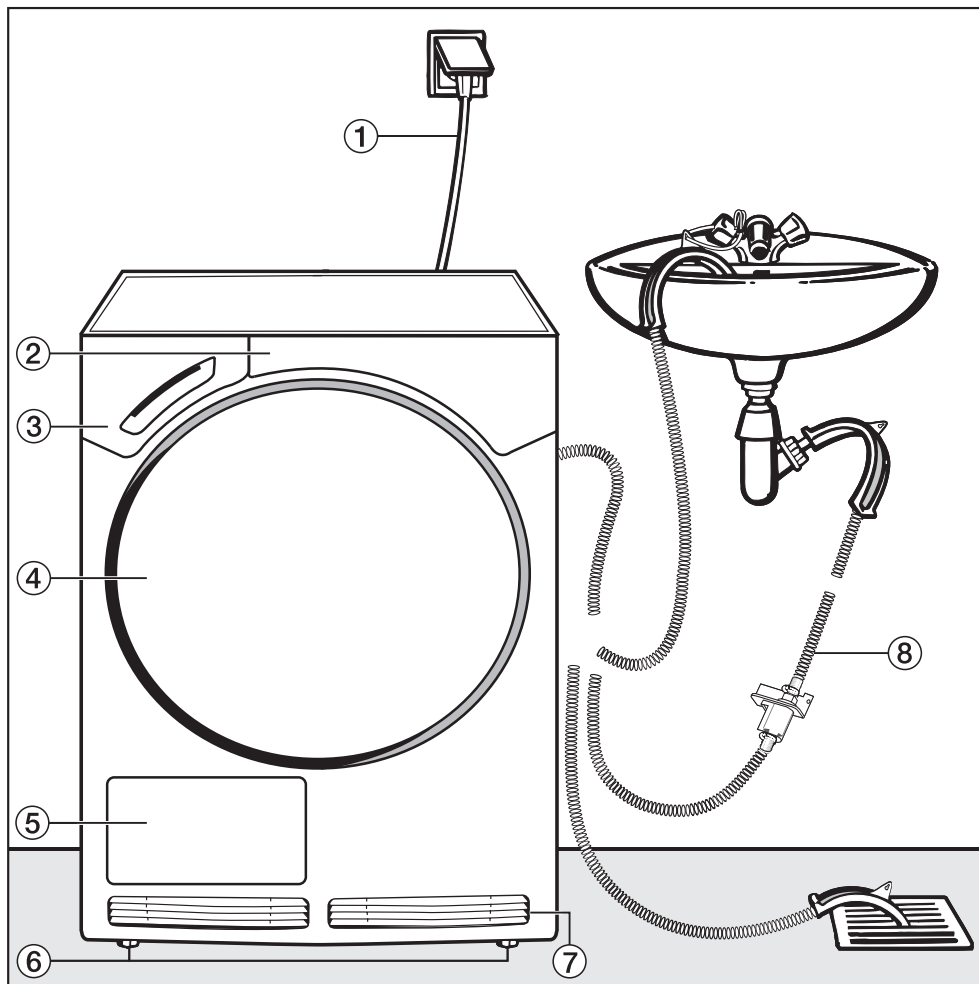
Дополнительные принадлежности для данной сушильной машины можно приобрести в фирменном магазине или сервисной службе Miele.

Срок службы

20 лет

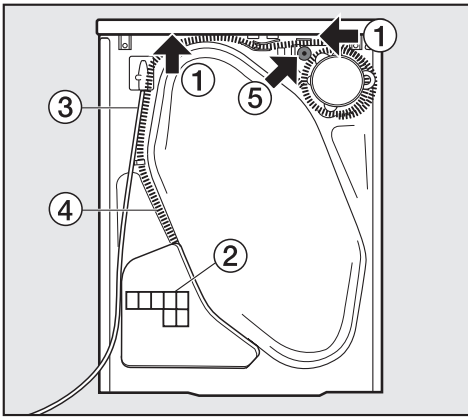
Установка и подключение

Вид спереди



- ① Сетевой кабель
- ② Панель управления
- ③ Емкость для конденсата
- ④ Дверца
- ⑤ Внешняя крышка теплообменника
- ⑥ Четыре винтовые ножки, переставляемые по высоте
- ⑦ Вентиляционные отверстия для охлаждения теплообменника
- ⑧ Сливной шланг для конденсата (с дугообразным держателем)

Вид сзади



- ① Области под выступом крышки, используемые для перемещения машины (см. стрелки)
- ② Отверстие поступления воздуха для охлаждения теплообменника
- ③ Сетевой кабель
- ④ Сливной шланг для отвода конденсата
- ⑤ Принадлежности для подключения к сифону раковины

Место установки

Эту сушильную машину можно устанавливать под столешницу при ее достаточной высоте.

⚠ В области открывания дверцы сушильной машины не допускается монтаж запираемой или раздвижной дверцы, а также дверцы с противоположным расположением дверного упора.

⚠ Демонтаж крышки машины не возможен.

Перемещение сушильной машины на место установки

При перемещении машины Вы можете держать ее за выступающую заднюю часть крышки машины. Используйте для перемещения машины (с упаковочного поддона до места установки) передние ножки машины и задний выступ крышки.

Установка стиральной и сушильной машин в колонну

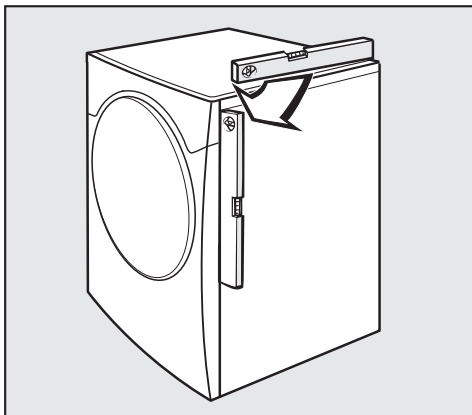
Сушильную машину можно установить в колонну со стиральной машиной Miele. Для этого необходим монтажный комплект* (WTV).

* дополнительно приобретаемая принадлежность Miele

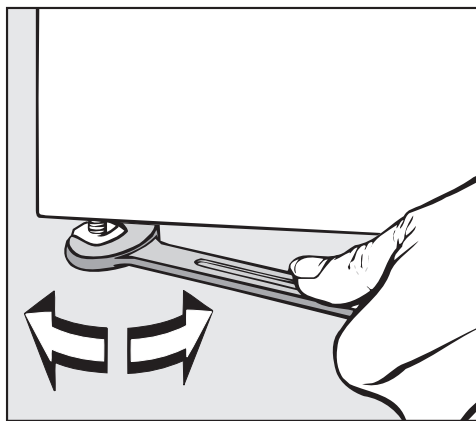
⚠ Монтаж комплекта* должен быть проведен квалифицированным специалистом службы, авторизованной фирмой Miele.

Установка и подключение


Выравнивание сушильной машины



Для обеспечения безупречной работы сушильной машины требуется ее установка в вертикальном положении.



- При наличии неровностей пола выровняйте положение машины вращением ножек.

 Ни в коем случае не закрывайте отверстия для всасывания/выхода воздуха, расположенные с передней и обратной стороны машины! Иначе не будет обеспечено достаточное охлаждение теплообменника.

Проветривание помещения

Всасываемый при сушке охлаждающий воздух выдувается с передней стороны машины и нагревает воздух в помещении.

Поэтому Вам следует обеспечить достаточную вентиляцию, особенно в небольших помещениях, например, с помощью открытого окна. Иначе возможно увеличение продолжительности сушки.

Перед последующей транспортировкой

После каждой сушки образуется небольшое количество конденсата, которое затем находится в области насоса. Этот конденсат может вытечь при опрокидывании сушильной машины. Поэтому мы рекомендуем запускать перед транспортировкой прим. на 1 минуту программу холодного обдува. Остатки конденсата будут отведены в емкость для конденсата или в сливной шланг.

Отвод конденсата

Общие сведения

Образующийся при сушке конденсат откачивается через сливной шланг на задней стороне сушильной машины в емкость для конденсата.

У Вас есть также возможность выводить конденсат наружу с помощью сливного шланга. При этом Вам уже не нужно будет выливать воду из емкости для конденсата.

Длина шланга 1,50 м
Макс. высота расположения сливного отверстия 1,50 м
Макс. длина сливного шланга. . . 4,00 м

⚠ При особых условиях подключения сушильной машины ее необходимо оснастить обратным клапаном (см. следующие страницы).

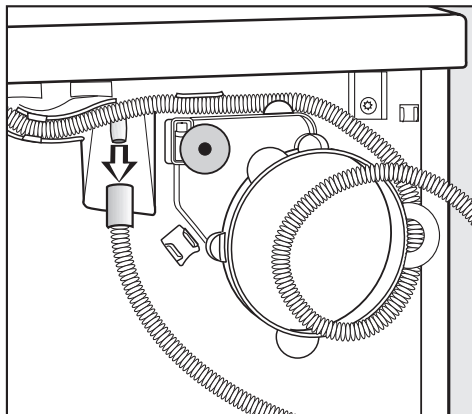
Вы можете дополнительно приобрести следующие принадлежности:

- удлинитель шланга.
- обратный клапан (монтажный комплект) для внешнего подключения к системе водоснабжения (удлинитель шланга прилагается).
Макс. высота расположения сливного отверстия с обратным клапаном: 1,00 м

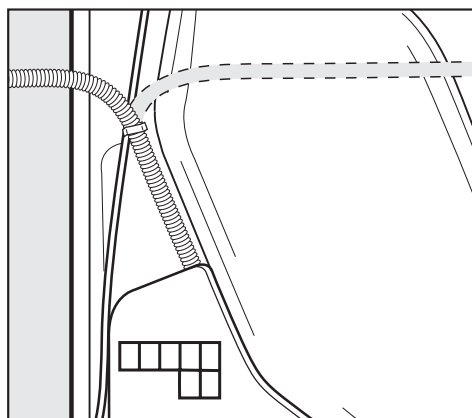
Прокладка сливного шланга

⚠ Не разрешается тянуть за сливной шланг, растягивать и перегибать его. Иначе возможны повреждения шланга!

- В сливном шланге еще может находиться небольшое количество остатков воды. Поэтому держите наготове емкость.



- Снимите сливной шланг со штуцера.
- Дайте стечь имеющимся остаткам воды в емкость.
- Размотайте шланг и осторожно вытяните его из держателей.




- Протяните шланг - по необходимости - вправо или влево.

Установка и подключение

Шланг необходимо оставить в среднем держателе (см. предыдущий рисунок), чтобы он не смог случайно перегнуться.


Подвешивание сливного шланга (к раковине/сливу в полу)

- См. рисунок "Вид спереди".

 Закрепите сливной шланг, предотвратив его сползание (например, привяжите), если Вы его вешаете, например, на раковину. Иначе выливающаяся вода может причинить ущерб.

- Используйте дугообразный держатель для фиксации сливного шланга, препятствующий образованию перегибов.

Особые условия подключения, при которых необходим обратный клапан

 В особых условиях подключения необходимо использовать **обратный клапан (монтажный комплект) для внешнего подключения к системе водоснабжения** (дополнительно приобретаемая принадлежность). Иначе текущая обратно вода сможет вытечь из сушильной машины и вызвать повреждения.

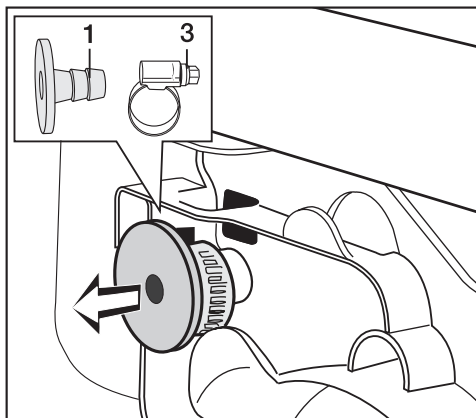
Особыми условиями подключения являются:

- подключение к сифону раковины (см. далее).

- различные системы, к которым **дополнительно** подключены, например, стиральная или посудомоечная машина.

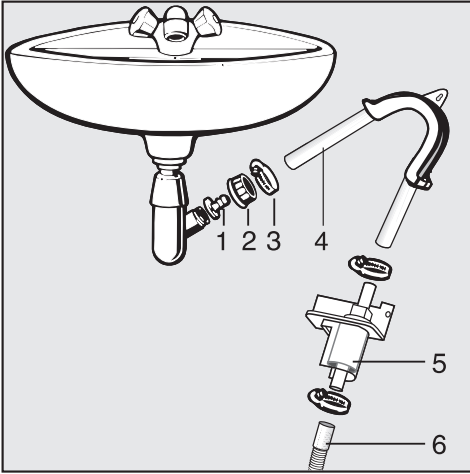
Пример: подключение к сифону раковины

Вы можете подключить сливной шланг с обратным клапаном непосредственно к специальному сифону раковины.



- Достаньте принадлежности, находящиеся в верхней части обратной стороны сушильной машины: адаптер (насадку) **1** и лежащий за ним хомут шланга **3**.

Установка и подключение



- 1 Адаптер
- 2 Накидная гайка
- 3 Хомут шланга
- 4 Конец шланга
- 5 Обратный клапан
- 6 Сливной шланг сушильной машины

- Установите на сифон раковины адаптер **1** с накидной гайкой сифона **2**.

Как правило, накидная гайка оснащена шайбой, которую Вам нужно снять.

- Вставьте конец сливного шланга **4** в адаптер **1**.
- Затяните отверткой до отказа хомут шланга **3** непосредственно за накидной гайкой.

⚠ Обратный клапан **5** должен быть смонтирован только в вертикальном или слегка наклонном положении (см. рисунок). При установке клапана в горизонтальном положении не будет гарантирована его правильная работа!

- Выполните монтаж обратного клапана **5** у сливного шланга **6** сушильной машины (учитывайте направление, см. рисунок!).
- Закрепите обратный клапан хомутами шланга.

Установка и подключение

Электрическое подключение

Сушильная машина оснащена кабелем со штепсельной вилкой с заземляющим контактом для подключения к сети переменного тока ~ 230 В 50 Гц.

Подключение должно осуществляться только к стационарной электропроводке с заземлением.

Запрещается подключать сушильную машину к сети электропитания через разного рода удлинители, тройники и т.п., чтобы полностью исключить потенциальный источник опасности (опасность возгорания).

Для повышения безопасности рекомендуется подключить в сеть электропитания защитный автоматический выключатель с током срабатывания 30 мА.

Информация о номинальном потреблении и предохранителе указана на типовой табличке. Пожалуйста, сравните данные, приведенные на типовой табличке, с параметрами электросети.

Дополнительно для Украины

Внимание! Это изделие сконструировано для подключения к сети переменного тока с защитным (третьим) проводом заземления (зануления), которое соответствует требованиям п.7.1 "Правил устройства электроустановок".

Для Вашей безопасности подключайте прибор только к электросети с защитным заземлением (занулением). Если Ваша розетка не имеет защитного заземления (зануления), обратитесь к квалифицированному специалисту.

Не переделывайте штепсельную вилку и не используйте переходные устройства.

ПОМНИТЕ! ПРИ ПОДКЛЮЧЕНИИ К СЕТИ БЕЗ ЗАЩИТНОГО ЗАЕМЛЕНИЯ (ЗАНУЛЕНИЯ) ВОЗМОЖНО ПОРАЖЕНИЕ ЭЛЕКТРИЧЕСКИМ ТОКОМ!

Параметры расхода

Программа	Загрузка	Скорость последнего отжима в стиральной машине	Электроэнергия	Время
	кг*	Об/мин	кВт ч	Минуты
Хлопок В шкаф	6,0	800 (остаточная влажность 70 %) **	3,80	102
		1000 (остаточная влажность 60 %) ***	3,30	89
		1200	3,00	81
		1400	2,85	78
		1600	2,75	75
		1800	2,50	69
Хлопок Под утюг	6,0	800 (остаточная влажность 70 %) **	3,20	84
		1000 (остаточная влажность 60 %) ***	2,65	71
		1200	2,35	63
		1400	2,20	60
		1600	2,10	57
		1800	1,80	51
Деликатная В шкаф	3,0	1000 (остаточная влажность 50 %) **	1,45	44
		1200 (остаточная влажность 40 %) ***	1,20	37
Деликатная Под утюг	3,0	1200	1,00	32
Синтетика В шкаф	2,0	800	1,40	95
Автоматическая В шкаф	3,5	800	2,10	85
Рубашки В шкаф	2,0	600	1,15	41
Джинсы В шкаф	3,0	900	2,00	96
Шерсть	2,0	1000	0,15	4
Разглаживание	3,0	1000	0,30	8

* Вес сухого белья

** Тест-программа по EN 61121:2000

*** Тест-программа по EN 61121:2005

Все необозначенные значения установлены по норме EN 61121:2000.

Перед оценкой результатов при испытаниях по норме EN 61121 следует провести цикл сушки 3 кг хлопчатобумажного белья в соответствии с вышеуказанной нормой с начальной остаточной влажностью 70 % в программе Хлопок В шкаф без использования какой-либо дополнительной функции.

Параметры расхода могут отличаться от приведенных значений в зависимости от количества загруженного белья, вида текстильных изделий, остаточной влажности после отжима, перепадов напряжения в электросети и дополнительных функций.

Технические характеристики

Высота	850 мм
Ширина	595 мм
Глубина	634 мм
Глубина при открытой дверце	1074 мм
возможность установки под столешницу	да
возможность установки в колонну	да
Вес	52 кг
Объем барабана	111 л
Загрузка	6 кг (вес сухого белья)
Объем контейнера для конденсата	прим. 3,5 л
Длина шланга	1,50 м
Максимальная высота расположения сливного отверстия	1,50 м
Максимальная длина сливного шланга	4,00 м
Длина сетевого кабеля	2,00 м
Напряжение питания	см. типовую табличку
Общая потребляемая мощность	см. типовую табличку
Предохранитель	см. типовую табличку
Мощность лампы накаливания	см. типовую табличку
Энергопотребление	см. главу "Параметры расхода"
Справочные знаки проверки	Защита от радиопомех, VDE, Ростест-Москва

Программируемые функции для изменения стандартных значений

С помощью программируемых функций Вы можете изменить настройки электроники сушильной машины, в зависимости от Ваших потребностей.

Изменение функций может быть выполнено в любое время.

Программируемые функции

Добавление степеней сушки

Во многих программах Вы можете добавить степени сушки:

В гладильную машину+

(более сухое белье, чем в программе В гладильную машину).

Под утюг+

(более сухое белье, чем в программе Под утюг).

В шкаф+

(более сухое белье, чем в программе В шкаф).

Кроме того, можно выбрать степень *Экстрасушка* в программах *Синтетика*, *Джинсы*.

Эта программируемая функция действительна в программах:

Хлопок, *Деликатная**, *Синтетика**, *Автоматическая*, *Джинсы*.

* кроме степени В гладильную машину+

Программирование и запоминание установки выполняется шагами с 1 по 5.

Для программирования функции используются кнопки.

Условие:

- Сушильная машина выключена.
- Дверца закрыта.

1 Нажмите кнопку *Старт/Стоп* и держите ее нажатой при выполнении действий с 2 по 3.

2 Нажмите кнопку *Вкл/Выкл*.

Подождите, пока контрольная лампочка кнопки *Старт/Стоп* не будет гореть постоянно . . .

3 . . . и отпустите кнопку *Старт/Стоп*.

- Индикатор кнопки *Щадящая* кратко мигнет 2 раза.
- На дисплее поочередно мигают *P* и *D* (заводская настройка).

Цифра, которая попеременно появляется с *P*, означает:

D Заводская настройка

1 Добавление степеней сушки

(дополнительно мигает индикатор программы *Автоматическая*)

4 Нажатием кнопки *Старт/Стоп* Вы можете изменить цифру для настройки функции.

5 Выключите сушильную машину с помощью кнопки *I-Вкл/O-Выкл*.

Программирование функции сохранено в электронике машины. Вы сможете его снова изменить в любое время.

Вы выбираете добавленные степени сушки следующим образом:

- Выберите программу.
- Нажимайте на кнопку выбора степени сушки столько раз, пока не загорятся один или два соответствующих индикатора.
- Индикатор *Экстрасушка* и *В шкаф* = В шкаф+
- Индикатор *Под утюг* и *В шкаф* = Под утюг+
- Индикатор *В гладильную машину* и *Под утюг* = В гладильную машину+

Изменение громкости звучания зуммера

Зуммер может звучать с различной громкостью (2 уровня).

нормальный

По завершении программы зуммер согласно заводской настройке звучит с нормальной громкостью.

громко

По завершении программы зуммер звучит громко.

Программирование и запоминание установки выполняется шагами с 1 по 6.

Для программирования функции используются кнопки.

Условие:

- Сушильная машина выключена.
- Дверца закрыта.

1 Нажмите кнопку *Старт/Стоп* и держите ее нажатой при выполнении действий с 2 по 3.

2 Нажмите кнопку *Вкл/Выкл*.

Подождите, пока контрольная лампочка кнопки *Старт/Стоп* не будет гореть постоянно . . .

3 . . . и отпустите кнопку *Старт/Стоп*.

4 Нажмите 1 раз на кнопку *Щадящая*.

– Индикатор кнопки *Щадящая* кратко мигнет 4 раза.

– На дисплее поочередно мигают *P* и *U* (заводская настройка).

Цифра, которая попеременно появляется с *P*, означает:

U **Зуммер нормальн.**
(заводская настройка)

1 Зуммер громк.
(дополнительно мигает индикатор программы *Автоматическая*)

5 Нажатием кнопки *Старт/Стоп* Вы можете изменить цифру для настройки функции и одновременно услышать звучание зуммера.

6 Выключите сушильную машину с помощью кнопки *Вкл/Выкл*.

Программирование функции сохранено в электронике машины. Вы сможете его снова изменить в любое время.

Программируемые функции

Настройка функции памяти

Электроника машины запоминает выбранную программу с дополнительной функцией.

Кроме того, запоминается длительность программы обдува или отсрочки старта.

При проведении следующей сушки эти настройки будут предложены электроникой машины. Вы сможете их принять или изменить нажатием кнопок.

Программирование и запоминание установки выполняется шагами с 1 по 6.

Для программирования функции используются кнопки.

Условие:

- Сушильная машина выключена.
- Дверца закрыта.

1 Нажмите кнопку *Старт/Стоп* и держите ее нажатой при выполнении действий с 2 по 3.

2 Нажмите кнопку *Вкл/Выкл*.

Подождите, пока контрольная лампочка кнопки *Старт/Стоп* не будет гореть постоянно . . .

3 . . . и отпустите кнопку *Старт/Стоп*.

4 Нажмите 2 раза на кнопку *Щадящая*.

– Индикатор кнопки *Щадящая* кратко мигнет 6 раз.

– На дисплее поочередно мигают *P* и *I* (заводская настройка).

Цифра, которая попеременно появляется с *P*, означает:

I без запоминания

1 с функцией запоминания

(заводская настройка)
(дополнительно мигает индикатор программы *Автоматическая*)

5 Нажатием кнопки *Старт/Стоп* Вы можете изменить цифру для настройки функции.

6 Выключите сушильную машину с помощью кнопки *Вкл/Выкл*.

Программирование функции сохранено в электронике машины. Вы сможете его снова изменить в любое время.

Установка увеличения фазы охлаждения

Текстильные изделия по окончании программы охлаждаются автоматически в течение необходимого времени. Вы можете увеличить эту фазу охлаждения.

Текстильные изделия будут охлаждены сильнее.

Увеличение фазы охлаждения

- Вы можете настроить, используя 2 варианта установки.
- не действительно в программах *Шерсть*, *Разглаживание*, *Теплый обдув*, *Холодный обдув*.

Программирование и запоминание установки выполняется шагами с ❶ по ❸.

Для программирования функции используются кнопки.

Условие:

- Сушильная машина выключена.
- Дверца закрыта.

❶ Нажмите кнопку *Старт/Стоп* и держите ее нажатой при выполнении действий с ❷ по ❸.

❷ Нажмите кнопку *Вкл/Выкл*.

Подождите, пока контрольная лампочка кнопки *Старт/Стоп* не будет гореть постоянно . . .

❸ . . . и отпустите кнопку *Старт/Стоп*.

❹ Нажмите 3 раза на кнопку *Щадящая*.

– Индикатор кнопки *Щадящая* кратко мигнет 7 раз.

– На дисплее поочередно мигают *P* и *U* (заводская настройка).

Цифра, которая попеременно появляется с *P*, означает:

U Заводская настройка

1 Увеличение фазы охлаждения на 5 минут

(дополнительно 1 раз мигает индикатор *Автоматическая*)

2 Увеличение фазы охлаждения на 10 минут

(дополнительно 2 раза мигает индикатор *Автоматическая*)

❺ Нажатием кнопки *Старт/Стоп* Вы можете изменить цифру для настройки функции.

❻ Выключите сушильную машину с помощью кнопки *Вкл/Выкл*.

Программирование функции сохранено в электронике машины. Вы сможете его снова изменить в любое время.

Программируемые функции

Изменение функции индикации воздушного канала

После проведения сушки необходимо удалять ворсинки и комочки. Об этом Вам дополнительно напомнит индикатор *Воздушный канал*, как только образуется определенное количество ворсинок. Вы можете сами решить, насколько часто машина будет напоминать Вам о необходимости удаления ворсинок.

Методом проб установите, какая из четырех опция в большей степени соответствует Вашему режиму пользования сушильной машиной.

Программирование и запоминание установки выполняется шагами с 1 по 6.

Для программирования функции используются кнопки.

Условие:

- Сушильная машина выключена.
- Дверца закрыта.

1 Нажмите кнопку *Старт/Стоп* и держите ее нажатой при выполнении действий с 2 по 3.

2 Нажмите кнопку *Вкл/Выкл*.

Подождите, пока контрольная лампочка кнопки *Старт/Стоп* не будет гореть постоянно . . .

3 . . . и отпустите кнопку *Старт/Стоп*.

4 Нажмите 4 раза на кнопку *Щадящая*.

- Индикатор кнопки *Щадящая* мигнет долго 1 раз.
- На дисплее поочередно мигают *P* и *2* (заводская настройка).

Цифра, которая попеременно появляется с *P*, означает:

0 **Индикатор Воздушный канал не функционирует**

1 **Индикатор Воздушный канал горит лишь при большом загрязнении ворсинками**

(дополнительно 1 раз мигает индикатор программы *Автоматическая*)

2 **Заводская настройка**

(дополнительно 2 раза мигает индикатор программы *Автоматическая*)

3 **Индикатор Воздушный канал горит уже при слабом загрязнении ворсинками**

(дополнительно 3 раза мигает индикатор программы *Автоматическая*)

5 Нажатием кнопки *Старт/Стоп* Вы можете изменить цифру для настройки функции.

6 Выключите сушильную машину с помощью кнопки *Вкл/Выкл*.

Программирование функции сохранено в электронике машины. Вы сможете его снова изменить в любое время.

Настройка подтверждающего сигнала

Каждое нажатие кнопки подтверждается акустическим сигналом.

Программирование и запоминание установки выполняется шагами с ❶ по ❹.

Для программирования функции используются кнопки.

Условие:

- Сушильная машина выключена.
- Дверца закрыта.

❶ Нажмите кнопку *Старт/Стоп* и держите ее нажатой при выполнении действий с ❷ по ❸.

❷ Нажмите кнопку *Вкл/Выкл*.

Подождите, пока контрольная лампочка кнопки *Старт/Стоп* не будет гореть постоянно . . .

❸ . . . и отпустите кнопку *Старт/Стоп*.

❹ Нажмите 5 раз на кнопку *Щадящая*.

– Индикатор кнопки *Щадящая* мигнет 1 раз долго и 1 раз кратко.

– На дисплее поочередно мигают *P* и *U* (заводская настройка).

Цифра, которая попеременно появляется с *P*, означает:

U без подтверждающего сигнала
(заводская настройка)

1 подтверждающий сигнал включен

(дополнительно мигает индикатор программы *Автоматическая*)


❺ Нажатием кнопки *Старт/Стоп* Вы можете изменить цифру для настройки функции.

❻ Выключите сушильную машину с помощью кнопки *Вкл/Выкл*.

Программирование функции сохранено в электронике машины. Вы сможете его снова изменить в любое время.

Программируемые функции

Изменение установки электрической проводимости

 Эта программируемая функция может быть настроена только в том случае, если из-за очень высокой мягкости воды неправильно определяется остаточная влажность белья.

Условие

Вода, в которой стирались текстильные изделия, очень мягкая, и значение электрической проводимости менее 150 μS .

Информацию о значении проводимости питьевой воды можно запросить на предприятии водоснабжения.

Активируйте эту программируемую функцию всегда только в том случае, если действительно имеется вышеуказанное условие. Иначе результат сушки будет неудовлетворительным!

Программирование и запоминание установки выполняется шагами с

1 по 6.

Для программирования функции используются кнопки.

Условие:

- Сушильная машина выключена.
- Дверца закрыта.

1 Нажмите кнопку *Старт/Стоп* и держите ее нажатой при выполнении действий с **2** по **3**.

2 Нажмите кнопку *Вкл/Выкл*.

Подождите, пока контрольная лампочка кнопки *Старт/Стоп* не будет гореть постоянно . . .

3 . . . и отпустите кнопку *Старт/Стоп*.

4 Нажмите 6 раз на кнопку *Щадящая*.

– Индикатор кнопки *Щадящая* мигнет 1 раз долго и 2 раза кратко.

– На дисплее поочередно мигают *P* и *D* (заводская настройка).

Цифра, которая попеременно появляется с *P*, означает:

D **Заводская настройка**

1 Низкая настройка электрической проводимости

(дополнительно мигает индикатор программы *Автоматическая*)

5 Нажатием кнопки *Старт/Стоп* Вы можете изменить цифру для настройки функции.

6 Выключите сушильную машину с помощью кнопки *Вкл/Выкл*.

Программирование функции сохранено в электронике машины. Вы можете его снова изменить в любое время.

Miele

Производитель:

Миле & Ци. КГ, D-33325 Гютерсло, Германия
Miele & Cie. KG, D-33325 Guetersloh

Импортер:

ООО Миле СНГ
Российская Федерация и
страны СНГ
125167 Москва,
Ленинградский проспект, 39а
Телефон: (495) 745 8990
8 800 200 2900
Телефакс: (495) 745 8984

ООО Миле
Украина
04070 Киев, ул. Спасская, 30
Телефон: (044) 496 0300
Телефакс: (044) 494 2285

Internet: www.miele.ua
E-mail: info@miele.ua

Internet: www.miele.ru
E-mail: info@miele.ru



АЯ46