

## Содержание

---

<b>Установка</b>	<b>2-5</b>
Размещение	2
Подключение к электросети	4
Технические характеристики	5
<b>Описание оборудования</b>	<b>6</b>
Внешний вид	6
Панель управления	6
<b>Включение и использование</b>	<b>7</b>
Включение духовки	7
Использование таймера	7
<b>Аналог программатора</b>	<b>8-9</b>
Установка времени	8
Запуск духовки	8
Программирование приготовления	9
<b>Режимы приготовления</b>	<b>10-12</b>
Режимы приготовления	10
Практические советы	12
Вспомогательная таблица по приготовлению в многопрограммной духовке	12
<b>Предупреждения и рекомендации</b>	<b>13-14</b>
Основные правила безопасности	13
Утилизация	14
Экономия энергии и охрана окружающей среды	14
<b>Обслуживание и уход</b>	<b>15-16</b>
Отключение оборудования	15
Чистка оборудования	15
Уход за дверцей духовки	15
Замена лампы освещения	16
<b>Помощь</b>	<b>17</b>

---

! Перед установкой и подключением вашего нового оборудования внимательно прочитайте данное руководство: в нем содержатся важные сведения по установке, безопасной эксплуатации и обслуживанию духовки.

! Сохраните руководство как источник справочной информации по оборудованию и для передачи возможным новым владельцам.

## Установка

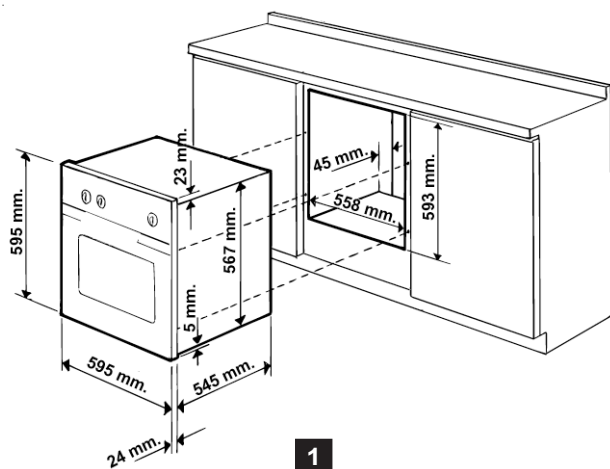
### Размещение

- ! Держите упаковочный материал в не доступном для детей месте: он может стать для них источником потенциальной опасности (см. *Предупреждения и рекомендации*).
- ! Оборудование должно устанавливаться квалифицированным персоналом в соответствии с инструкциями данного руководства. Неправильная установка может принести вред людям, животным или Вашей собственности.

### Установка оборудования

Для правильного функционирования оборудования его следует устанавливать в подходящую кухонную мебель:

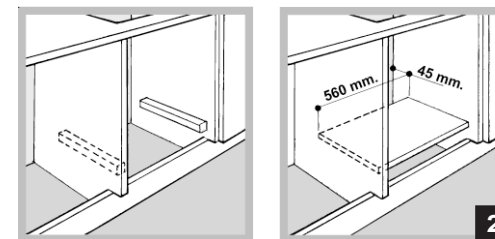
- панели смежной мебели должны быть сделаны из термостойких материалов;
- деревянная клеевая облицовка мебели должна выдерживать нагрев до 100°C;
- размеры модуля для установки духовки под столешницей или в колонке кухонной мебели должны соответствовать указанным на **рис. 1**.



- ! После установки оборудование не должно соприкасаться с деталями, находящимися под напряжением. Показатели энергопотребления в табличке технических характеристик были рассчитаны для этого типа установки.

### Вентиляция

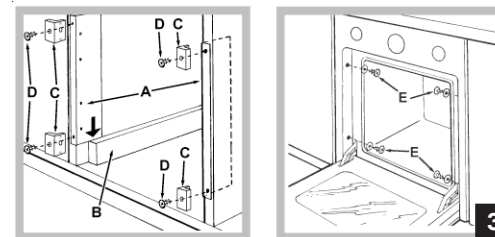
Чтобы обеспечить надлежащую вентиляцию, снимите заднюю стенку модуля кухонной мебели. Предпочтительно, чтобы духовка опиралась на два бруса или, при установке на сплошное основание, оставьте зазор позади духовки не менее 45x560 мм (**рис. 2**).



### Центрирование и крепление духовки (рис. 3)

1. Поместите скобы «**A**» на основание духовки «**B**».
2. Поместите петли «**C**» на скобы «**A**». В частности, при толщине боковой панели мебели:
  - 16 мм – петля должна быть повернута к Вам обозначением толщины (16);
  - 18 мм – петля должна быть повернута к Вам стороной без надписи;
  - 20 мм – петли не используются.
3. Закрепите скобы и петли на боковых стенках мебели винтами «**D**».
4. Закрепите духовку в модуле кухонной мебели используя винты и пластиковые шайбы «**E**».

! Замена деталей, обеспечивающих безопасную работу оборудования, не должна производиться без использования инструмента.



### Подключение к электросети

! Эти духовки оснащены трехжильным питающим кабелем, предназначенным для работы с переменным током, напряжение и частота которого указаны в табличке технических характеристик (расположенной на оборудовании, см. также с. 5).

## Установка питающего кабеля

1. Откройте клеммник:

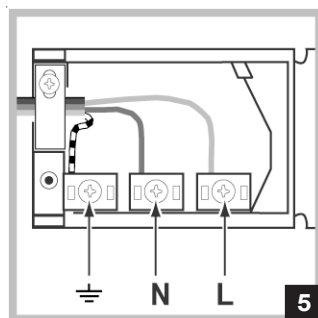
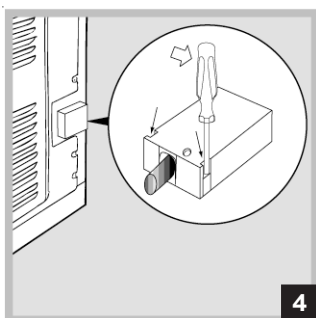
вставьте отвертку в боковые петли крышки клемника и, действуя ею как рычагом, отогните петли и откройте крышку (рис. 4).

2. Установите питающий кабель:

- отверните прижимной кабельный винт и три винта на контактах **L-N** и  $\perp$ ;
- подсоедините провода к соответствующим контактам (рис. 5): синий провод к контакту **N** (нейтраль); коричневый провод к контакту **L** (фаза) и зеленый & желтый провод к контакту  $\perp$  (заземление).

3. Зафиксируйте питающий кабель прижимными винтом.

4. Закройте крышку клеммника.



## Подсоединение питающего кабеля к сети

Оснастите питающий кабель стандартной вилкой, соответствующей нагрузке, указанной в табличке технических характеристик (см. с. 5).

Оборудование может напрямую подключаться к сети. В этом случае должен быть установлен многолинейный автоматический выключатель с минимальным расстоянием между разведенными контактами 3 мм, подходящий для указанной токовой нагрузки и соответствующий действующим правилам электротехнической безопасности (линия заземления не должна прерываться автоматическим выключателем). Питающий кабель следует располагать так, чтобы он не касался поверхностей, температура которых превышает 50°C.

! Установщик должен гарантировать, что электроподключение произведено правильно и отвечает требованиям безопасности.

Перед подсоединением убедитесь в том, что:

- Оборудование заземлено и вилка соответствует стандартам.
- Розетка может выдерживать максимальную нагрузку оборудования (см. таблицу характеристик).

- Электрическое напряжение соответствует диапазону значений, указанных в табличке характеристик.
- Розетка подходит к вилке оборудования, в противном случае — обратитесь к квалифицированному специалисту для замены розетки. Не используйте удлинители и многогнездовые розетки.


! После установки оборудования должен быть обеспечен свободный доступ к питающему кабелю и розетке.

! Кабель не должен быть перекручен или пережат.

! Кабель следует регулярно проверять, его замена должна производиться только специалистами сервисного центра (см. *Помощь*).

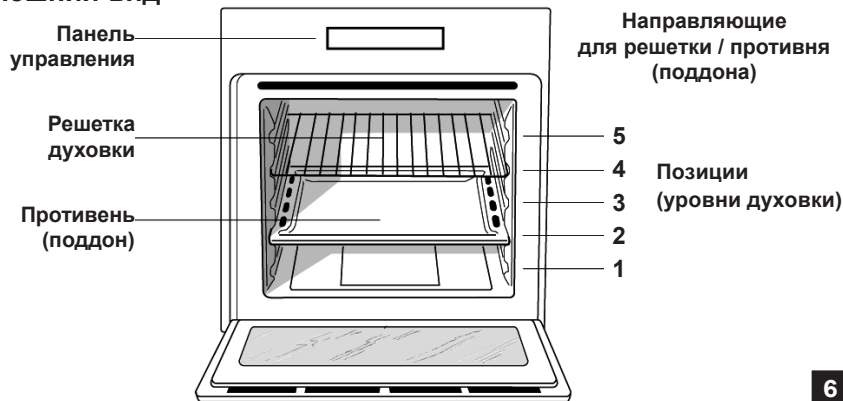
! Замена провода питания со штепсельной вилкой или гибким проводом должна быть выполнена персоналом Службы техпомощи или специализированным персоналом.

**Производитель не несет ответственности в случае несоблюдения указанных мер безопасности.**

ТЕХНИЧЕСКИЕ ХАРАКТЕРИСТИКИ	
Размеры	ширина 43,5 см; высота 32 см; глубина 40 см
Объем	56 л
Электрические параметры	напряжение: 230 В ~ 50/60 Гц или 50 Гц; 220-230 В ~ 50/60 Гц; макс. потребл. мощность 2250 Вт
Энергопотребление (маркировка)	Директива ЕЭС 2002/40/ЕС для электродуховок. Стандарт EN 50304
	<b>Модели с охлаждающей вентиляцией:</b> Энергопотребление для естественной конвекции – режим нагрева: <input type="checkbox"/> Традиционная (конвекционная) духовка. Заявленное энергопотребление для класса принудительной конвекции – режим нагрева: <input checked="" type="checkbox"/> MULTI-COOKING (Одновременное приготовление нескольких блюд). <b>Модели без охлаждающей вентиляции:</b> Энергопотребление для принудительной конвекции – режим нагрева: <input checked="" type="checkbox"/> MULTI-COOKING. Заявленное энергопотребление для класса естественной конвекции – режим нагрева: <input type="checkbox"/> Традиционная (конвекционная) духовка.
 	Оборудование соответствует следующим директивам Европейского Экономического Сообщества: - 73/23/ ЕЕС от 19.02.73 (Низкого напряжения) и последующие модификации; - 89/336/ ЕЕС от 03.05.89 (Электромагнитной совместимости) и последующие модификации; - 93/68/ЕЕС от 22.07.93 и последующие модификации; - 2002/96/ЕС.

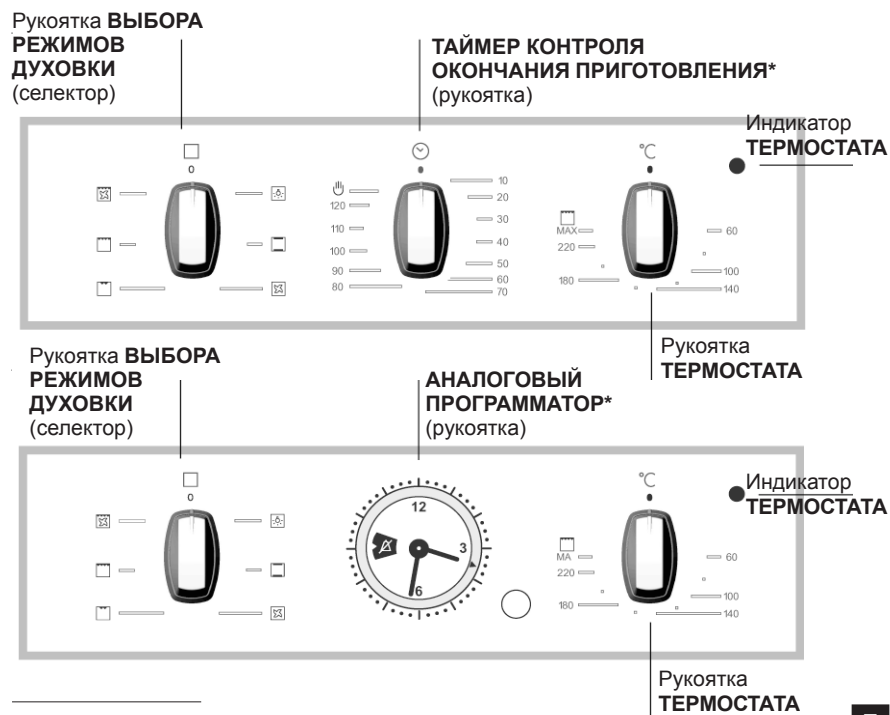
## Описание оборудования

### Внешний вид



6

### Панель управления



\* Только для некоторых моделей.

7

## Включение и использование

! Перед первым использованием в течение получаса прокалите пустую духовку с закрытой дверцей при максимальной температуре. Прежде чем выключить оборудование и открыть дверцу, удостоверьтесь в наличии хорошей вентиляции в помещении. Появившийся во время прокаливания неприятный запах вызван сгоранием защитных веществ, используемых во время производства оборудования.

### Включение духовки

1. Выберите желаемый режим приготовления, вращая рукоятку СЕЛЕКТОРА.
2. Выберите желаемую температуру рукояткой ТЕРМОСТАТА. См. рекомендуемые температуры приготовления в *Таблице* на с. 12.
3. По окончании предварительного разогрева будет гореть индикатор ТЕРМОСТАТА: поместите пищу в духовку.
4. Во время приготовления Вы можете:
  - изменить режим приготовления вращением рукоятки СЕЛЕКТОРА;
  - изменить температуру приготовления вращением рукоятки ТЕРМОСТАТА;
  - остановить приготовление, переведя рукоятку СЕЛЕКТОРА в позицию «0».

! Не помещайте предметы непосредственно на дно духовки, чтобы не повредить его эмалевое покрытие.


! Посуду всегда ставьте на решетку или противень духовки.

### Охлаждающая вентиляция

Чтобы уменьшить нагрев внешних поверхностей духовки, оборудование оснащено охлаждающим вентилятором, который выдувает воздух между панелью управления и дверцей духовки.

! Когда приготовление закончится, вентилятор останется работать до полного остывания духовки.


### Освещение духовки

Освещение включается при установке рукоятки СЕЛЕКТОРА в позицию . Освещение остается включенным при выборе режима приготовления.

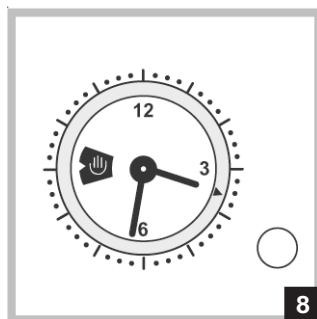
### Использование таймера контроля окончания приготовления\*

1. Чтобы завести звонок таймера, поверните рукоятку ТАЙМЕРА на почти полный оборот по часовой стрелке.
2. Теперь вращайте рукоятку против часовой стрелки, чтобы установить желаемое время: для этого выровняйте маркер на рукоятке с минутами, указанными на панели управления.
3. По истечении выбранного времени раздастся звуковой сигнал и духовка выключится.

4. При выключенной духовке таймер контроля окончания приготовления может использоваться как обычный таймер.

! Чтобы использовать духовку в ручном режиме, выровняйте маркер на рукоятке с символом .

## Аналог программатора




### Установка текущего времени

Для установки точного времени **нажмите** и поворачивайте рукоятку программатора против часовой стрелки.

! Часы можно установить, только если духовка подключена к электросети. В случае отключения (сбоя) электропитания ПРОГРАММАТОР остановит работу. При возобновлении электропитания следует снова установить точное время.

### Запуск духовки

1. Поворачивайте рукоятку программатора против часовой стрелки, пока в окошке не появится символ .
2. Оттяните рукоятку программатора и поворачивайте ее против часовой стрелки, пока маркер не будет выровнен со значением текущего времени. Щелчок покажет, что программирование завершено.
3. Рукояткой СЕЛЕКТОРА выберите желаемый режим приготовления.
4. Для выключения духовки поверните рукоятку СЕЛЕКТОРА обратно в позицию «0».


## Программирование приготовления

### Программирование времени приготовления — немедленный старт

1. Поворачивайте рукоятку программатора против часовой стрелки, пока не будет показано желаемое время приготовления.
2. Оттяните рукоятку программатора и поворачивайте ее против часовой стрелки, пока маркер не будет выровнен с нужным значением времени. Щелчок покажет, что программирование завершено.
3. Рукояткой СЕЛЕКТОРА выберите желаемый режим приготовления. Духовка немедленно включится и будет работать в течение заданного времени.
4. По истечении установленного времени раздастся звуковой сигнал и духовка выключится.
  - Например: 9.00 утра и запрограммировано время приготовления 1 час 15 минут. Программа автоматически остановит работу в 10:15 утра.

### Программирование времени приготовления — отложенный старт

1. Поворачивайте рукоятку программатора против часовой стрелки, пока не будет показано желаемое время приготовления.
2. Оттяните рукоятку программатора и поворачивайте ее против часовой стрелки, пока маркер не будет выровнен с желаемым значением начала приготовления.
3. Рукояткой СЕЛЕКТОРА выберите желаемый режим приготовления. Духовка включится в установленное время начала приготовления и будет работать в течение заданного времени.
4. По истечении установленного времени раздастся звуковой сигнал и духовка выключится.
  - Например: 9.00 утра — запрограммированы продолжительность приготовления 1 час 15 минут и его начало в 11:00. Программа автоматически начнет работать в 11:00 и завершится в 12:15.

! Чтобы отменить программирование, поворачивайте рукоятку программатора против часовой стрелки, пока в окошке не появится символ .

## Режимы приготовления

### Режимы приготовления

! Значение температуры от 60° до Max может быть установлено для всех режимов приготовления за исключением:

- ГРИЛЬ — рекомендуется установка только максимального (Max) уровня мощности;
- GRATIN — не рекомендуется установка температуры выше 200°C.

#### ТРАДИЦИОННАЯ ДУХОВКА

Включены оба нагревательных элемента — верхний и нижний. С этим традиционным режимом приготовления лучше использовать только один уровень духовки; при готовке на нескольких уровнях распределение тепла будет неравномерным.

#### MULTI-COOKING (Одновременное приготовление нескольких блюд)

Работают все нагревательные элементы (верхний и нижний), а также вентилятор. Поскольку тепло остается одинаковым по всей духовке, воздух готовит и пропекает пищу равномерно. Одновременно можно использовать максимум два уровня духовки.

#### ВЕРХНИЙ НАГРЕВАТЕЛЬНЫЙ ЭЛЕМЕНТ

Включен верхний нагревательный элемент. Этот режим может использоваться для подрумянивания блюд в конце приготовления.

#### ГРИЛЬ

Включен верхний нагревательный элемент. Чрезвычайно высокое и прямое тепло гриля позволяет запекать поверхность мяса и жаркого, сохраняя их сочными и мягкими. Гриль особенно рекомендуется для приготовления блюд, требующих высокой температуры поверхности (говяжьих отбивных, телятина, ребрышки, филе, гамбургеры и т.п.). См. рекомендации по использованию гриля в § *Практические советы* и в *Таблице* на с. 12.

В этом режиме всегда готовьте при закрытой дверце духовки.

#### GRATIN

Включены верхний нагревательный элемент и вентилятор. Такая комбинация повышает эффективность однонаправленного теплового излучения нагревательного элемента благодаря принудительной циркуляции воздуха по всей духовке. Это предохраняет поверхность пищи от пригорания и усиливает проникающую способность тепла.

В данном режиме всегда готовьте при закрытой дверце духовки.

### Практические советы

! Не ставьте решетку / противень (поддон) на 1 и 5 уровни во время приготовления в вентилируемой духовке. От высокого прямого тепла деликатные блюда могут подгореть.

! В режимах **ГРИЛЬ** и **GRATIN** поместите на первый уровень поддон для сбора жира и/или масла.

#### MULTI-COOKING (Одновременное приготовление нескольких блюд)

- Используйте 2 и 4 уровни, поместив пищу, которая требует большего нагрева, на 2-й уровень духовки.
- Поставьте поддон для сбора жира на нижний уровень, а решётку — на верхний.

#### ГРИЛЬ

- Вставьте решетку на 3 или 4 уровень. Пищу разместите в центре решётки.
- Рекомендуем установить максимальный уровень мощности: верхний нагревательный элемент регулируется термостатом и не всегда может быть включен.

#### ПИЦЦА

- Для получения наилучших результатов при готовке пиццы используйте режим MULTI-COOKING (одновременное приготовление нескольких блюд)
- Используйте легкий алюминиевый лист для пиццы, разместите его на решётке, входящей в комплект поставки. При использовании глубокого противня продолжительность приготовления дольше и сложнее получить хрустящую корочку.
- Если пицца имеет несколько наполнителей, рекомендуем в середине приготовления поместить на неё сыр моцарелла.

## Приготовление в многопрограммной духовке

Режим приготовления	Блюдо	Вес, кг	Уровень духовки снизу	Время предварит. разогрева духовки, мин	Рекомендуемая температура, С°	Время приготовления, мин
Традиционная (конвекционная) духовка	Утка	1	3	15	200	65-75
	Жаркое из телятины или говядины	1	3	15	200	70-75
	Жаркое из свинины	1	3	15	200	70-80
	Песочное печенье	-	3	15	180	15-20
	Торты	1	3	15	180	30-35
Multi-cooking (одновременное приготовление нескольких блюд)	Пицца (на 2-х уровнях)	1	2 и 4	15	230	15-20
	Лазанья	1	3	10	180	30-35
	Баранина	1	2	10	180	40-45
	Курица с картофелем	1	2 и 4	15	200	60-70
	Скумбрия	1	2	10	180	30-35
	Сливовый пирог	1	2	10	170	40-50
	Слойки с кремом (на 2-х уровнях)	0,5	2 и 4	10	190	20-25
	Печенье (на 2-х уровнях)	0,5	2 и 4	10	180	10-15
	Воздушный пирог / бисквит (на 1-м уровне)	0,5	2	10	170	15-20
	Воздушный пирог / бисквит (на 2-х уровн.)	1	2 и 4	10	170	20-25
Пирожки	1,5	3	15	200	25-30	
Верхний нагревательный элемент	Подрумянивание блюд в конце приготовления	-	3/4	15	220	-
Гриль	Морская камбала и каракатица	1	4	5	Max	8-10
	Шашлык из кальмаров и креветок	1	4	5	Max	6-8
	Филе трески	1	4	5	Max	10
	Запеченные овощи	1	3 или 4	5	Max	10-15
	Телячьи отбивные	1	4	5	Max	15-20
	Котлеты	1	4	5	Max	15-20
	Гамбургеры	1	4	5	Max	7-10
	Скумбрия	1	4	5	Max	15-20
	Тосты	4 шт.	4	5	Max	2-3
Gratin	Курица-гриль	1,5	2	5	200	55-60
	Каракатица	1,5	2	5	200	30-35

## Предупреждения и рекомендации

! Оборудование спроектировано и изготовлено в соответствии с международными нормами безопасности. Внимательно прочитайте настоящие предупреждения, приводимые в целях вашей безопасности.

### Общие правила безопасности

- Духовка разработана для бытового использования в домашних условиях и не предназначена для применения на предприятиях торговли и промышленности.
- Запрещена установка оборудования на открытом воздухе (даже под навесом). Чрезвычайно опасно оставлять оборудование под воздействием дождя и др. атмосферных факторов.
- Для перемещения оборудования всегда используйте ручки, расположенные по боковым сторонам духовки.
- Не касайтесь духовки, если ваши руки/ноги мокрые или влажные; не пользуйтесь оборудованием, когда вы босиком.
- Духовка должна использоваться только для приготовления пищи взрослыми лицами и в соответствии с инструкциями данного руководства.
- Во время работы оборудования нагревательные элементы и некоторые части дверцы сильно нагреваются. Не прикасайтесь к ним и держите детей на безопасном расстоянии.
- Удостоверьтесь, что питающие кабели других электроприборов не соприкасаются с горячими частями духовки.
- Никогда не перегораживайте отверстия, предназначенные для вентиляции и отвода тепла.
- Всегда беритесь за рукоятку дверцы в центре: концы рукоятки могут быть горячими.
- Обязательно пользуйтесь кухонными перчатками/прихватками, помещая и вынимая посуду из духовки.
- Не выстилайте дно духовки алюминиевой фольгой.
- Не помещайте в духовку воспламеняющиеся материалы: если оборудование будет по ошибке включено, это может привести к его возгоранию.
- Всегда проверяйте, что рукоятки находятся в позиции «●»/«○», когда оборудование не используется.
- Не тяните за питающий кабель, чтобы вынуть вилку из розетки: беритесь за вилку.

- Перед любыми работами по чистке и обслуживанию оборудования обязательно отключите его от сети, вынув вилку из розетки.
- В случае неисправности, при любых обстоятельствах не пытайтесь починить оборудование самостоятельно. Ремонт, выполненный не квалифицированными лицами, может безвозвратно повредить оборудование или стать причиной его неправильного функционирования. Обратитесь в Авторизованный сервисный центр за технической помощью.
- Не кладите тяжелые предметы на открытую дверцу духовки.

### Утилизация

- Соблюдайте действующие требования по утилизации упаковочных материалов.
- Согласно Европейской директиве 2002/96/EC по утилизации электрического и электронного оборудования (WEEE) старые электробытовые приборы не должны помещаться в общий городской неотсортированный поток отходов: они должны собираться отдельно, чтобы оптимизировать восстановление и переработку их материалов и уменьшить негативное воздействие на здоровье человека и экологию. Указанный на изделии символ перечеркнутого ведра на колесах напоминает, что при утилизации это оборудование следует поместить отдельно.  
Для получения информации по правильной утилизации старого оборудования потребители должны обратиться в местные органы управления или в фирму-поставщик.

### Экономия энергии и охрана окружающей среды

- Использование оборудования утром или вечером позволяет снизить пиковую нагрузку на электросеть.
- Для получения наилучших результатов приготовления и экономии электроэнергии (примерно 10%) всегда используйте режимы ГРИЛЬ и GRATIN при закрытой дверце духовки.
- Регулярно проверяйте уплотнители дверцы и протирайте их, очищая от любой грязи и сора: во избежание утечки тепла уплотнители должны плотно прилегать к дверце.

## Обслуживание и уход

### Отключение оборудования

! Перед любыми работами по обслуживанию оборудования отключите его от электросети.

### Чистка оборудования

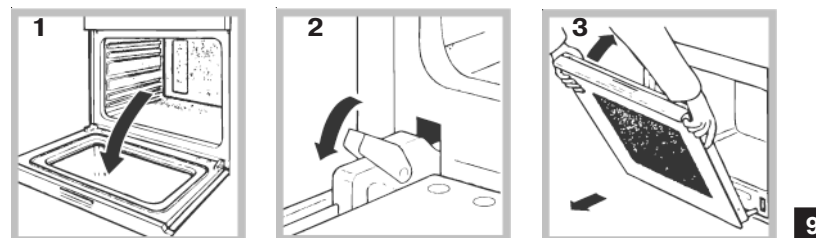
- Эмалированные внешние части и поверхности из нержавеющей стали, а также резиновые уплотнители можно очищать губкой, смоченной в растворе теплой воды с нейтральным мылом, затем ополоснуть и вытереть насухо. Трудноудаляемые пятна очищайте специальными средствами (рекомендуем для очистки компонентов из нержавеющей стали использовать фирменное профессиональное Средство по уходу за нержавеющей сталью из серии «Забота о доме»). Не используйте абразивные порошки и средства, содержащие агрессивные вещества.
- Идеально после каждого использования очищать духовку изнутри, пока она не остыла. Используйте горячую воду и нейтральное моющее средство, ополосните и вытрите мягкой тканью. Не используйте абразивные средства.
- Аксессуары можно мыть, как и обычную посуду (даже в посудомоечной машине).

### Уход за дверцей духовки

Стекло дверцы духовки очищайте губкой с неабразивным моющим средством, затем протрите мягкой тканью.

Для более тщательной очистки дверцу духовки можно снять (рис. 9):

1. откройте полностью дверцу (рис. 9.1);
  2. поднимите и поверните небольшие рычаги, расположенные на двух шарнирах (рис. 9.2);
  3. возьмитесь за дверцу с торцевых сторон и закройте ее примерно до половины. Затем потяните дверцу на себя, поднимая ее с места (рис. 9.3).
- Чтобы снова установить дверцу, выполните указанные действия в обратном порядке.



9

### Проверка уплотнителей

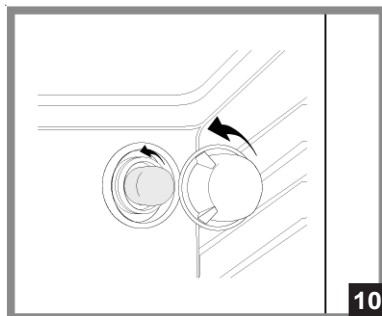
Периодически проверяйте уплотнители дверцы по всему периметру. В случае их повреждения обратитесь в Авторизованный сервисный центр. Мы не рекомендуем пользоваться духовкой, пока уплотнители не будут заменены.

### Замена лампы освещения

*(данная процедура не является гарантийным ремонтом)*

Чтобы заменить лампу (см. **рис. 10**):

1. Снимите стеклянную крышку с держателя лампы.
2. Выверните лампу и замените ее аналогичной: мощность – 25 Вт, тип – E 14.
3. Поместите обратно стеклянную крышку.



## Помощь

При обращении в Авторизованный Сервисный центр сообщите:

- тип неисправности;
- номер гарантийного документа (сервисной книжки, сервисного сертификата и т.п.);
- модель духовки (Мод.) и серийный номер (S/N), указанные в информационной табличке, расположенной на задней панели духовки, на упаковке или в гарантийном документе.

Компания Indesit Company S.p.A.,  
 производитель бытовой техники торговых марок  
**Ariston, Hotpoint-Ariston, Indesit, Stinol,**  
 настоятельно рекомендует использовать  
 для ухода за Вашей бытовой техникой  
 средства и аксессуары профессиональной серии  
**«Забота о доме»**



*Фирменные средства по уходу за бытовой техникой от производителя*

Вы можете ознакомиться с полным каталогом серии профессиональных аксессуаров и средств «Забота о доме» и получить информацию в Авторизованных сервисных центрах (адреса и телефоны указаны в гарантийном документе);  
 на сайте [www.ariston.ru](http://www.ariston.ru)

по телефонам Справочной службы компании Indesit Company S.p.A.

в Москве: (495) 974-62-80

в Санкт-Петербурге: (812) 118-80-55

в Киеве: (044) 494-36-10

в Екатеринбурге: (343) 376-15-22

<b>Серия включает в себя полный спектр средств по уходу за:</b>		
<b>Посудомоечной машиной</b>	• Средство для очистки и дезинфекции, 250 мл	089779
	• Ополаскиватель, 250 мл	082064
	• Соль в таблетках, 2 кг	082057
	• Дезодорант, 2 шт.	082072
<b>Стиральной и посудомоечной машиной</b>	• Средство для удаления накипи, 10 пак.* 50 г	089780
<b>Плитой</b>	• Средство по уходу за конфорками и решетками, 250 мл	082037
	• Средство по уходу за стеклокерамич. поверхностью, 500 мл	089782
	• Средство по уходу за духовкой, 500 мл	089772
<b>Холодильником</b>	• Средство по уходу за холодильником, 500 мл	089777
	• Поглотитель запахов	082073
<b>Микроволновой печью</b>	• Средство по уходу за микроволновой печью, 500 мл	089781
<b>ДЛЯ ДОМА</b>	• Средство по уходу за кастрюлями и сковородами, 250 мл	082042
	• Средство по уходу за нержавеющей сталью, 250 мл	089778
	• Полироль для нержавеющей стали, 500 мл	093902
	• Средство по уходу за деревянными поверхностями	082081
	• Средство по уходу за алюминием и пластиком	082083
	• Средство по уходу за цветными металлами и сплавами	082063
	• Средство по уходу за стеклами и зеркалами	082068
	• Защита ткани от пятен	082069
	• Микрофибровая салфетка	094893
<b>АКСЕССУАРЫ ДЛЯ ТЕХНИКИ</b>	• Скребок для очистки стеклокерамической поверхности	136366
	• Дополнительные решетки и противни для духовки	
	• Стеклоочистители для рабочих поверхностей	
	• Грили и барбекю для рабочих поверхностей	
	• Самоочищающиеся панели для духовки	
	• Устройство принудительной вентиляции для охлаждения внешних поверхностей духовки	
• Защитный экран для рабочей поверхности		
<b>Холодильник:</b>	• Дополнительные контейнеры для хранения продуктов	
<b>Стиральная и посудомоечная машины, водонагреватели</b>	• Магнитный смягчитель воды Calblock	089789
<b>Стиральная и посудомоечная машины</b>	• Сливные и заливные шланги	
	• Установочные комплекты	
	• Антисифоны	
	• Фильтры	
<b>Вытяжка:</b>	• Универсальные фильтры из полиэстера с индикатором заполнения	
	• Угольные фильтры	
<b>АКСЕССУАРЫ ДЛЯ КУХНИ</b>	• Направляющие, крючки и полки из нержавеющей стали	
	• Сервировочный столик	

---

*Срок службы 10 лет*



Производитель оставляет за собой право без предупреждения вносить изменения в конструкцию и комплектацию, не ухудшающие эффективность работы оборудования. Некоторые параметры, приведенные в этой инструкции, являются приблизительными. Производитель не несет ответственности за незначительные отклонения от указанных величин.

Продукция  
СЕРТИФИЦИРОВАНА



АЮ 77

ARISTON

Hotpoint  
ARISTON

INDESIT STINOL

# НЕЗАВИСИМЫЕ ЭЛЕКТРИЧЕСКИЕ ДУХОВКИ

Ariston FC 52.2

Ariston FC 52.2/V

Hotpoint-Ariston FC 52.2/V

Ariston FC 52 C.2

Ariston FC 52 C.2/V

Ariston FC 55 C.2

Ariston FC 55 C.2/V

*Производитель:*

**IndesitCompanyS.p.A.**

*Юридический адрес:*

Виале А.Мерлони, 47  
60044 Фабриано (АН), Италия  
Тел. (0732) 6611

*Продавец:*

**IndesitCompanyInternational  
BusinessS.A.**

*Юридический адрес:*

Центр Галлерей, 2, Виа Кантонале,  
6928 Манно, Швейцария

*Адрес и телефоны*

*для контактов:*

Россия 129233 Москва  
Проспект Мира, ВВЦ (бывш. ВДНХ)  
Павильон 46

Тел.: (495) 974-6280

Факс (495) 961-2919  
974-6279

<http://www.ariston.ru>

**ARISTON**  
 **Hotpoint**  

---

**ARISTON**



АЮ 77